

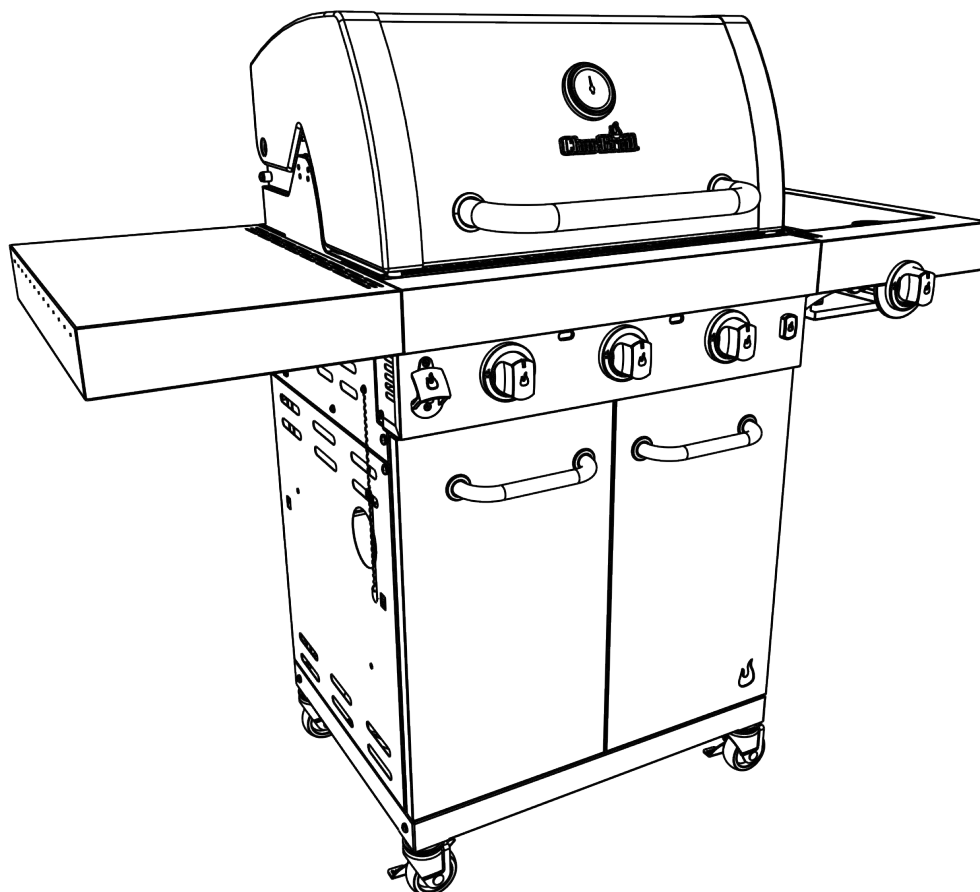


PROFESSIONAL PRO SERIES

газовый гриль с 3-мя горелками

468963021 / 468963021DK / 468793021 / 468641019

Инструкция по сборке и эксплуатации



УСТАНОВЩИК/СБОРЩИК:



Передайте эту инструкцию покупателю.

ПОКУПАТЕЛЬ:



Сохраняйте эту инструкцию и сверяйтесь с ней в будущем.



ВОПРОСЫ:

Если у вас есть вопросы во время сборки или эксплуатации гриля, обратитесь к вашему продавцу.

	ОПАСНО	
<p>Если вы почувствовали запах газа</p> <ol style="list-style-type: none">1. Перекройте газ;2. Погасите любое открытое пламя;3. Откройте крышку гриля;4. Если запах не развеивается, отойдите от прибора и немедленно вызовите пожарную бригаду.		

	ОСТОРОЖНО	
<ol style="list-style-type: none">1. Не храните и не используйте бензин или другие легко воспламеняющиеся жидкости или газы вблизи данного или других устройств.2. Баллон СУГ, не присоединенный для использования, не должен храниться рядом с данным или любым другим устройством.		

	ВНИМАНИЕ	
<ul style="list-style-type: none">• Перед тем, как приступить к сборке устройства и приготовлению пищи, прочитайте целиком инструкцию по безопасности, а также указания по эксплуатации и уходу за устройством. Действуйте в соответствии с инструкциями.• У некоторых деталей острые края. При необходимости наденьте защитные перчатки		

	ВНИМАНИЕ	
<p><i>Возгорание жира</i></p> <ul style="list-style-type: none">• Невозможно потушить огонь, возникший из-за возгорания жира, закрыв крышку гриля. По соображениям безопасности гриль обладает хорошей системой вентиляции.• Не используйте воду для тушения огня, возникшего из-за возгорания жира. Это может привести к травмам. Если огонь усиливается, выключите гриль и газовый баллон.• Если не очищать гриль регулярно, может произойти возгорание жира, что приведет к повреждению устройства. Будьте предельно внимательны, разогревая гриль или сжигая остатки пищи. Удостоверьтесь, что остатки жира не воспламятся. Для предотвращения возгорания жира, следуйте инструкциям в разделах «Общие указания по очистке гриля» и «Очистка блока горелок».• Регулярное очищение гриля от загрязнений – лучший способ избежать возгорания жира.• Не оставляйте гриль без присмотра во время прогрева или сжигания остатков пищи в режиме HI. Если гриль не чистится регулярно, то может произойти возгорание жира, которое может повредить гриль.		



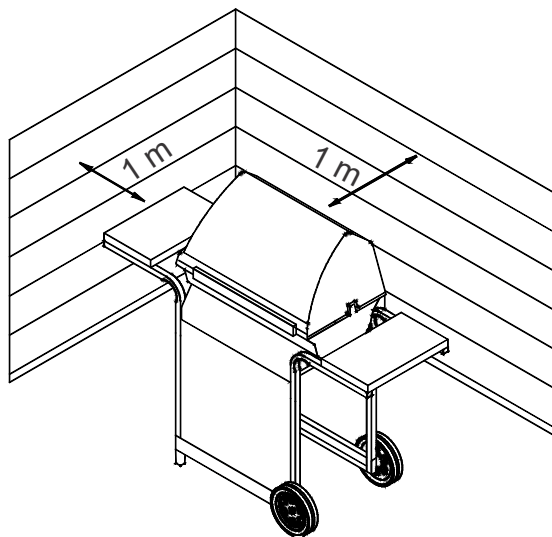
ОСТОРОЖНО



Для безопасного использования вашего гриля и во избежание серьезных травм

- **Используйте только на открытом воздухе, никогда не используйте в помещении.**
- **Прочтите инструкцию перед тем, как использовать грили. Всегда следуйте инструкциям.**
- Не двигайте гриль во время использования.
- Доступные поверхности могут быть очень горячими. Не позволяйте детям пользоваться грилем или играть вблизи него.
- Перекрывайте газовый баллон после использования гриля.
- Убирайте все горючие материалы из области размещения гриля.
- Следите за тем, чтобы отверстия в боковых и задней части гриля не забивались.
- Регулярно проверяйте наличие пламени внутри горелки.
- Не блокируйте отверстия на горелке.
- Используйте гриль только в хорошо проветриваемых местах. **НИКОГДА** не используйте гриль в замкнутом пространстве: под навесом для автомобиля, в гараже, на веранде, в закрытом патио или в любом другом помещении с навесом.
- Не используйте угольные или керамические брикеты в газовом гриле (Только если они не идут в комплекте с вашим грилем)
- **Не накрывайте** решетки алюминиевой фольгой или любым другим материалом. Это заблокирует вентиляцию горелки и создаст потенциально опасную ситуацию, которая может повлечь ущерб имуществу и/или физическую травму.

- **Размещайте гриль на расстоянии по крайней мере 1 метр от стен или любых других поверхностей.** Поддерживайте безопасное расстояние в 3 метра между грилем и воспламеняющимися объектами и источниками возгорания, такими как индикаторные лампочки на нагревателях воды, работающие электрические приборы и т.п.



- **Никогда не пытайтесь зажечь горелку при закрытой крышке.** Скопление газа в закрытом гриле опасно.
- Всегда закрывайте вентиль газового баллона и снимайте накидную гайку перед тем, как убрать баллон из положения, в котором он эксплуатируется.
- **Никогда не эксплуатируйте гриль, если положение газового баллона не соответствует правильному положению, указанному в инструкции по сборке.**
- **Не модифицируйте конструкцию гриля.** Любые модификации запрещены. Внутренние детали не должны быть изменены пользователем. Не разбирайте форсунки горелок.

Указания по технике безопасности

- ▲ Перед тем, как открыть вентиль газового баллона, проверьте плотность соединения накидной гайки.
- ▲ Когда гриль не используется, переведите все ручки гриля и вентиль газового баллона в выключенное положение.
- ▲ Во избежание ожогов используйте посуду для гриля с длинными ручками и прихватки. Используйте защитные перчатки при работе с горячими деталями.
- ▲ Максимальный вес для боковой горелки и боковой полки 4,5 кг.
- ▲ Поддоны или чашу для сбора жира следует устанавливать в ходе использования гриля и опорожнять после каждого использования. Не вынимайте поддон или чашу для сбора жира до тех пор, пока гриль полностью не остынет.
- ▲ Во избежание ожогов будьте осторожны при открытии крышки гриля во избежание ожогов.
- ▲ Будьте очень осторожны, когда рядом находятся дети, пожилые люди или домашние животные.
- ▲ Если вы заметите, что жир или другое горячее вещество капает из гриля на вентиль, шланг или регулятор, немедленно отключите подачу газа. Установите причину, устраните ее и затем очистите и осмотрите вентиль, шланг и регулятор перед тем, как продолжить их использование. Проведите испытание на герметичность.
- ▲ Следите за тем, чтобы вентиляционные отверстия в баллоне и корпусе гриля не забивались.
- ▲ Не храните предметы или материалы внутри корпуса гриля, так они могут заблокировать поток воздуха, поступающий в зону горения в нижней части панели управления или отделения для приготовления пищи.
- ▲ НЕ отсоединяйте и не меняйте газовый баллон в радиусе 3 м от открытого пламени или другого источника возгорания.

Расположение газового баллона

Газовый баллон массой 5 кг или меньше можно разместить на земле под правым пристольем или во внутреннем шкафу гриля. Большие газовые баллоны могут размещаться под правым пристольем.

Требования к редуктору газового баллона

С данной моделью гриля должен использоваться редуктор газового баллона. Используйте только газовый редуктор, поставляемый вместе с данной моделью гриля.



Требования к газовому шлангу

Перед каждым использованием проверяйте, не порезан ли и не ли изношен шланг. Убедитесь, что газовый шланг не перегнут. Убедитесь, что при подключении шланг не касается нагретых поверхностей. Замените поврежденный газовый шланг перед использованием прибора. Меняйте газовый шланг в соответствии с требованиями вашей страны.

Разжигание основных горелок с помощью системы электронного розжига.

Не наклоняйтесь над грилем во время зажигания горелок.

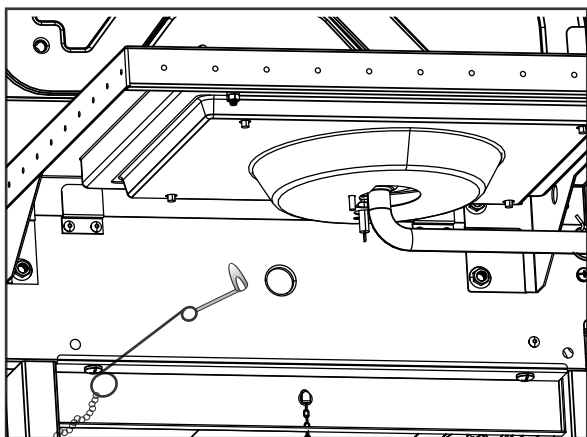
1. Поставьте все ручки в положение ○ (выкл.)
2. Откройте вентиль газового баллона, повернув ручку против часовой стрелки.
3. В процессе зажигания держите крышку гриля открытой.
4. **Для того, чтобы зажечь горелку, нажмите и приведите ручку основной горелки в верхнее положение III.**
5. Нажмите на кнопку **ЭЛЕКТРОННОГО РОЗЖИГА** и держите до тех пор, пока горелка не загорится (используйте смотровые отверстия для контроля розжига).
6. Если зажигания не произошло в течение 5 секунд, поверните ручки горелок в положение ○ подождите 5 минут и повторите процедуру
7. Разожгите оставшиеся горелки повторяя шаги 4-6 для каждой горелки.
8. Как только каждая горелка зажглась, поверните ручки горелок в желаемое положение.

	ОСТОРОЖНО	
<ul style="list-style-type: none">• Выключайте органы управления и газовый баллон, когда он не используется.• Убедитесь, что газовый шланг не касается нагреваемых поверхностей.		

Зажигание основных горелок с помощью спичек

Не наклоняйтесь над грилем во время зажигания горелок.

1. Поставьте все ручки в положение \bigcirc .
2. **Откройте крышку.** Откройте вентиль газового баллона, повернув ручку против часовой стрелки.
3. Поместите спичку в держатель для спичек (свисающий с боковой панели гриля). Зажгите спичку. Вставьте спичку в специальное отверстие на боковой стенке гриля и зажгите горелку.
4. Нажмите и поверните крайнюю левую ручку в положение **HI**. После того, как горелка загорелась (используйте смотровые отверстия для проверки пламени), поверните ручку управления в нужное положение.
5. Если зажигания не произошло в течение 5 секунд, поверните ручки горелок в положение \bigcirc , подождите 5 минут и повторите процедуру.
6. Последовательно зажигайте соседние горелки, нажимая на ручку и переводя ее в верхнее положение **HI**.



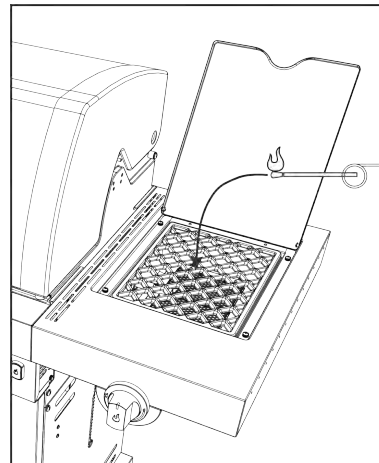
Зажигание боковой горелки с помощью системы электронного розжига

Не наклоняйтесь над грилем во время зажигания горелки

1. Поставьте все ручки в положение \bigcirc .
2. **Откройте крышку боковой горелки.** Откройте вентиль газового баллона, повернув ручку против часовой стрелки.
3. Поверните ручки горелок в положение **HI**, нажмите и удерживайте кнопку **ЭЛЕКТРОННОГО РОЗЖИГА**.
4. Если зажигания не произошло в течение 5 секунд, поверните ручки горелок в положение \bigcirc , подождите 5 минут и повторите процедуру.

Зажигание боковой горелки с помощью спичек

1. Поставьте все ручки в положение \bigcirc .
2. **Откройте крышку.** Откройте вентиль газового баллона, повернув ручку против часовой стрелки.
3. Поместите зажженную спичку через нижнее отверстие поддона горелки в её задней части.
4. Нажмите на ручку боковой горелки и переведите ее в верхнее положение **HI**. Убедитесь, что горелка зажглась и горит.



Проверка наличия утечек в гриле, шланге

Проверка утечек газа должна проводиться перед первым использованием гриля, регулярно (по меньшей мере, раз в год) и после каждой замены или отсоединения газового баллона.

1. Поставьте все ручки в положение \bigcirc .
2. Удостоверьтесь, что регулятор плотно присоединен к газовому баллону.
3. Полностью откройте вентиль газового баллона, повернув ручку против часовой стрелки. Если вы услышите громкий звук, немедленно закройте вентиль, так как существует серьезная утечка в соединении редуктора. Затяните соединение перед тем, как продолжить проверку.
4. Нанесите мыльный раствор (смесь $\frac{1}{2}$ воды и $\frac{1}{2}$ мыла) на соединения газового шланга.

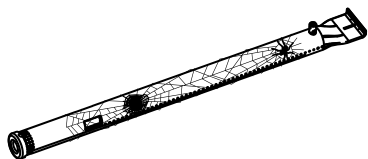


5. Если пузырьки будут увеличиваться, есть утечка. Немедленно закройте вентиль и заново затяните все соединения. Если вы не можете устранить утечку, не пытайтесь починить неисправность.
6. Всегда закрывайте вентиль газового баллона после проведения проверки на наличие утечек.



БЕРЕГИТЕСЬ ПАУКОВ

ПАУКИ И ПАУТИНА
ВНУТРИ ТРУБКИ
ГОРЕЛКИ

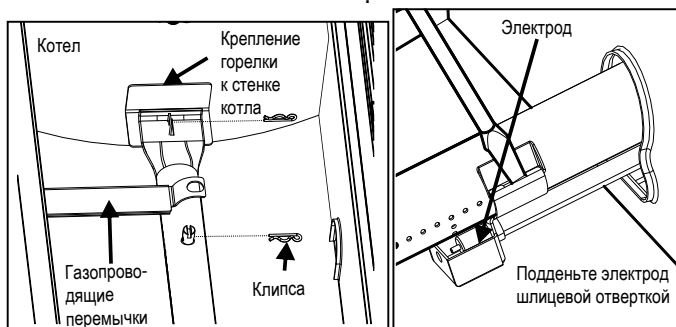


Если у вас возникают трудности с розжигом или пламя слишком слабое, проверьте и почистите трубы Вентури и горелки. Известно, что пауки и другие маленькие насекомые строят гнезда и откладывают яйца в трубах Вентури или горелках гриля, тем самым блокируя поток газа. Это создает угрозу возникновения обратного удара пламени, так как скопившийся за панелью управления газ может воспламениться. Возникший таким образом обратный удар пламени может повредить Ваш гриль и привести к травмам. Для того, чтобы этого избежать и обеспечить хорошее функционирование горелки и трубы Вентури, комплект трубы следует извлекать и чистить всякий раз, когда вы не пользуетесь грилем в течении долгого времени.

Очистка блока горелок

Следуйте приведенным ниже инструкциям при очистке и / или замене частей блока горелок или если у вас возникли трудности при попытке разжечь гриль.

1. Переведите ручки панели управления в положение **ВЫКЛ.** и перекройте газ в газовом баллоне.
2. Выньте решетки для приготовления пищи и заслонки для горелок.
3. Снимите газопроводящие трубы внутри и горелки.
4. Отсоедините электрод от горелки.



5. Осторожно поднимите каждую горелку и отсоедините от сопла клапана. Мы предлагаем три способа очистки труб горелки. Используйте тот, который вам наиболее удобен.

(A) Согните жесткую проволоку в маленький крючок (легкие плечики для одежды хорошо подойдут). Несколько раз пройдитесь крючком внутри трубки каждой горелки.



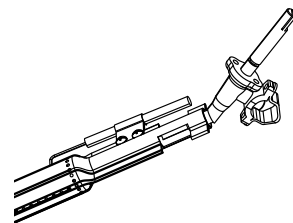
(B) Используйте ершик с гибкой ручкой (не используйте ершик с медной щетиной). Пройдитесь ершиком внутри каждой трубки несколько раз.

(C) Используйте защиту для глаз. Используйте воздушный шланг для того, чтобы продуть трубу (прогнать и выгнать воздух из выходного отверстия горелки). Проверьте каждое выходное отверстие горелки и убедитесь, что воздух выходит из каждого отверстия.

6. Пройдитесь проволочной щеткой по все внешней поверхности горелки, чтобы удалить остатки пищи и грязь.
7. Почистите любые забитые отверстия жесткой проволокой. Например, подойдет развернутая канцелярская скрепка.
8. Проверьте горелку на наличие повреждений. Вследствие естественного износа и коррозии некоторые отверстия могут увеличиться. При обнаружении любых крупных трещин или дыр замените горелку.

ОЧЕНЬ ВАЖНО: Необходимо правильно совместить трубы горелки с соплами клапанов. См. Рисунок ниже.

Правильное совмещение
горелки и клапана.



9. Подсоедините электрод к горелке.
10. Осторожно установите горелки.
11. Прикрепите горелки к стенке отделения для приготовления пищи.
12. Установите на место газопроводящие перемычки и прикрепите их к горелкам. Установите заслонки и решетки для приготовления пищи.

Хранение гриля

- Очистите решетки для приготовления пищи.
- Храните гриль в сухом месте.
- Когда газовый баллон присоединен к грилю, храните гриль вне помещения в хорошо проветриваемом месте и вне досягаемости для детей.
- Если Вы храните гриль вне помещения, накройте его. Выберите один из чехлов, предлагаемых производителем.
- Храните в помещении ТОЛЬКО в том случае, если газовый баллон отключен, отсоединен от гриля и хранится вне помещения.
- Перед тем, как начать пользоваться грилем после перерыва, следуйте инструкциям раздела «Очистка блока горелок».

Общие указания по очистке гриля

- Не примите за краску скопления жира и гари коричневого и черного цвета. Внутренняя поверхность грилей никогда не покрывается краской (и не должна покрываться). При мытье внутренней поверхности крышки и днища гриля используйте жесткую щетку и сильный раствор моющего средства с водой или специальное моющее средство для гриля. Смойте моющее средство и дайте грилю полностью высохнуть. Не применяйте щелочные моющие средства, предназначенные для гриля или духовки, при мытье окрашенных поверхностей.
- Пластиковые части гриля. Вымойте теплой мыльной водой и вытрите насухо. При мытье пластиковых частей гриля не используйте моющие средства с абразивными частицами, обезжиривающие средства или специальные концентрированные моющие средства для гриля. Это может повлечь за собой повреждение и неисправность этих частей.
- Керамические поверхности. Благодаря сходству керамических поверхностей со стеклянными, большую часть остатков пищи можно стереть раствором пищевой соды или специальным моющим средством. Для устойчивых загрязнений используйте неабразивные чистящие порошки.
- Окрашенные поверхности. Вымойте мягким неабразивным моющим средством и теплой мыльной водой. Насухо вытрите мягкой неабразивной тканью.

- Решетки. Для мытья решеток используйте концентрированное моющее средство для гриля или мыльный водяной раствор. Тщательно высушите и храните в доме в перерывах между пикниками.
- Поверхности из нержавеющей стали. Для того, чтобы сохранить ваш гриль в первоначальном виде, мойте эти поверхности мягким моющим средством и теплой мыльной водой. Насухо вытирайте мягкой тканью после каждого использования. Для удаления запекшегося жира Вам может потребоваться губка с абразивной поверхностью. Используйте только по направлению шлифовки, чтобы избежать повреждения поверхности. Не используйте абразивную губку в местах с графикой.
- Поверхности, предназначенные для приготовления пищи. Если вы используете щетку с щетиной для мытья поверхностей, предназначенных для приготовления пищи, перед тем, как включить гриль и приступить к готовке, убедитесь, что на поверхностях не осталось щетинок. Не рекомендуется мыть поверхности, предназначенные для готовки, когда гриль нагрет.

Опция очистки "CLEAN Setting"

Ваш гриль оснащен опцией очистки "CLEAN Setting", которая позволяет без проблем его очистить. Высокая температура от горелок превратит все остатки пищи в пепел. Необходимо выполнить следующие действия:

- После того как вы закончите готовить на гриле, переведите все основные горелки в режим "CLEAN Setting" и дайте поработать примерно на 12-15 минут.
- Примерно через 12-15 минут выключите все основные горелки и дайте грилю остыть.
- Как только гриль остынет, используйте щетку для холодной чистки Char-Broil (приобретается отдельно), чтобы удалить оставшийся мусор и избавиться от золы.

ЕСЛИ ГРИЛЬ НЕ РАБОТАЕТ

Убедитесь, что на баллоне открыта подача газа. Убедитесь, что в баллоне есть газ.

Воспламенитель издает щелкающий звук? Если да, проверьте наличие искры в горелке. Если искры нет, проверьте, не повреждены ли провода. Если провода в порядке, проверьте на наличие трещин или поломок электрода, при необходимости замените.

Если провод или электроды покрыты остатками после приготовления, при необходимости очистите-те наконечник электрода спиртовой салфеткой. При необходимости замените провода.

Если нет звука, проверьте батарею. Убедитесь, что батарея установлена правильно. Проверьте надежность соединения проводов на модуле и переключателе.

Если воспламенитель продолжает не работать, используйте спички.

НЕРЖАВЕЮЩАЯ СТАЛЬ

Есть несколько типов материалов (сплавов), которые считаются нержавеющей сталью. В зависимости от воздействующих на них условий, эти типы материалов могут окисляться (ржаветь). Этим процессам могут подвергнуться и новые грили. Чтобы уменьшить воздействие окружающих факторов и сохранить ваш гриль в течении долгих лет следуйте следующим рекомендациям:

1)Если на гриль попала вода, рекомендуется протирать его сухой тканью, чтобы предотвратить коррозию его поверхностей.

2)Нержавеющая сталь может окисляться при определенных условиях. Это может быть вызвано воздействием таких факторов как попадание хлора или соленой воды, использование для очистки ненадлежащих инструментов, таких как проволочная щетка или металлическая проволочная губка. Нержавеющая сталь может быть обесцвечена из-за нагрева, попадания химических элементов, налипшего жира.

3)Чтобы ваш гриль хорошо сохранился, мойте его с использованием мягких моющих средств и теплого мыльного раствора, протирайте насухо мягкой тканью после каждого использования. Налипший жир можно удалить абразивной пластиковой губкой. Используйте ее аккуратно, чтобы не повредить поверхность. Не используйте абразивную пластиковую губку на элементах гриля с графическими элементами.

4)Смазывайте внутренние части гриля и решетки растительным маслом.

Примечание:

Чтобы избежать царапин, которые могут повлечь ржавчину, никогда не используйте для чистки проволочную щетку или металлическую проволочную губку.



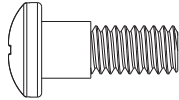

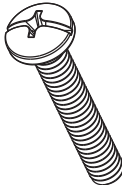
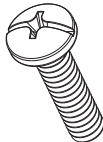
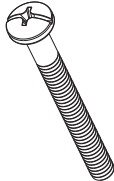



При очистке трите поверхность в направлении рисунка. Чистка с использованием абразивных материалов может оставить царапины. Хранение гриля рядом с водоемами, бассейнами влечет его коррозию (окисление). Укрывайте ваш гриль для защиты от ржавчины.

ТЕХНИЧЕСКАЯ ИНФОРМАЦИЯ CHAR-BROIL






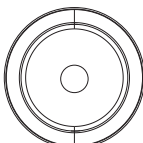
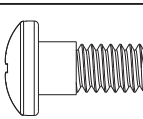
Название оборудования	Газовый барбекю/Газовый гриль			
Общ. номин. тепловая мощность	10,55 кВт (768 г/ч)		10,55 кВт (768 г/ч)	
Категория СУГ	I3+(28-30/37)	I3B/P(30)	I3B/P(50)	
Номер модели	468963021 - 468963021DK			468793021
Тип газа	Бутан	Пропан	Бутан, пропан или их смесь	Бутан, пропан или их смесь
Давление газа	28-30 мбар	37 мбар	30 мбар	50 мбар
Размер форсунки (Диаметр, мм)	Гриль: 0,73 x 3 шт.		Гриль: 0,73 x 3 шт.	
	Боковая горелка: 0,91 x 1 шт.		Боковая горелка: 0,91 x 1 шт.	
			Боковая горелка: 0,81 x 1 шт.	

Производитель оставляет за собой право вносить изменения в конструкцию отдельных узлов и деталей, не ухудшающих качество изделия, без предварительного уведомления.

СПИСОК ФУРНИТУРЫ

Наименование	Описание	Изображение	Кол-во
A	1/4"-20UNC x 10 Винт		28
B	NO.8-32UNCx10 Винт		4
C	1/4" Винт		2
D	NO.10-24UNC x 10 Винт		14
E	1/4"-20UNC x 38 Винт		4
F	NO.10-24UNC x20 Винт		1
G	1/4"-20UNC x 60 Винт		4
H	1/4" Гайка		1
J	1/4" Гайка		4
K	не используется		
L	Скребок для чистки		1

СПИСОК ФУРНИТУРЫ

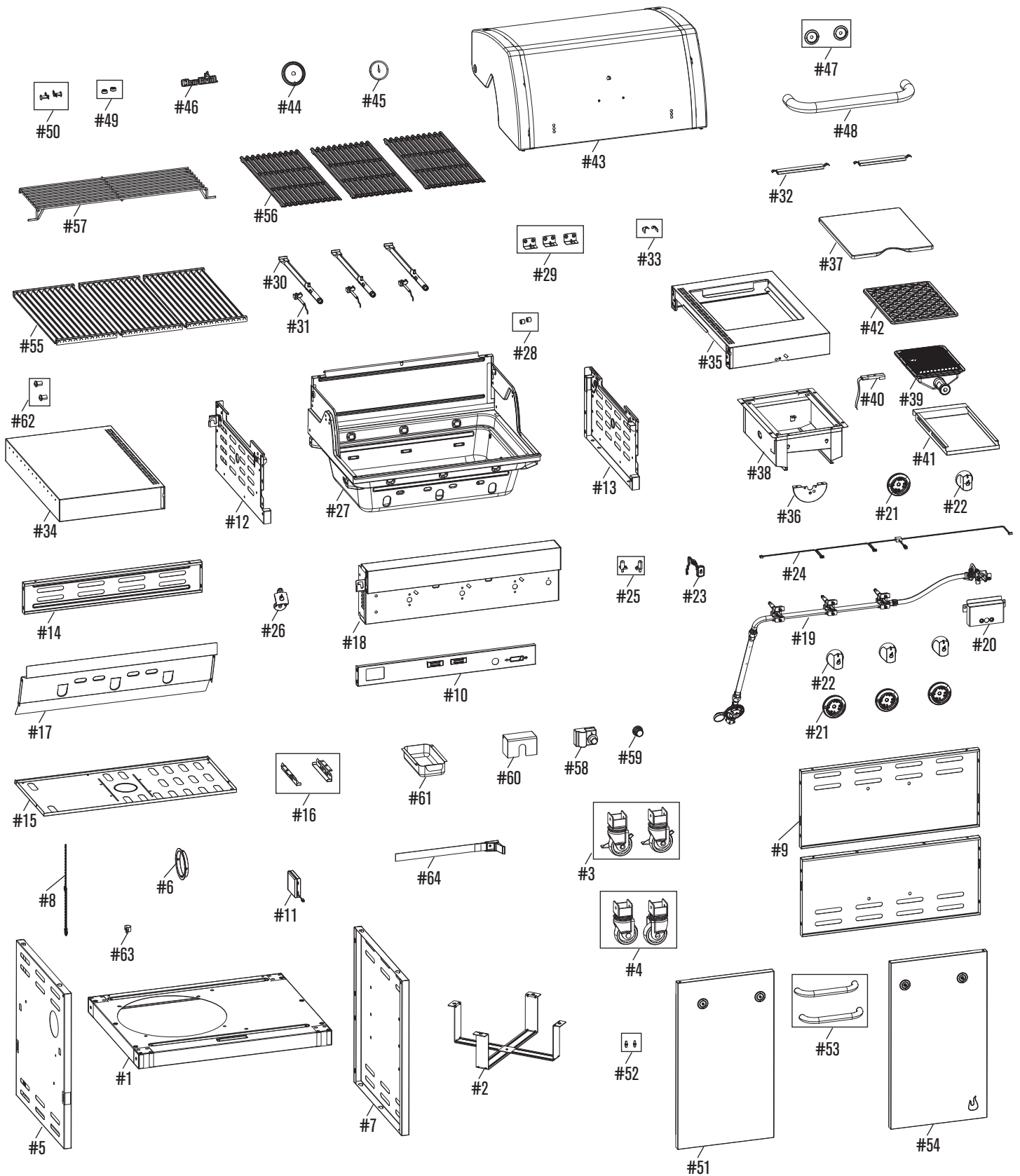
Наименование	Описание	Изображение	Кол-во
M	Держатель инструментов		2
N	NO.5-40 X 10 Винт		2
P	Фиксатор		1
R	NO.10-24UNC Гайка		2
S	NO.10-24UNC x10 Винт		2
T	Гнездо ручки		2
U	1/4" Винт		2

СПИСОК ДЕТАЛЕЙ ДЛЯ 468793021

№	Кол-во	Описание
1	1	Нижняя полка
2	2	Крепление баллона
3	2	Колесо с блокировкой
4	2	Колесо без блокировки
5	1	Левая панель тележки
6	1	Кольцо
7	1	Правая панель тележки
8	1	Держатель для розжига спичкой
9	2	Задняя панель нижняя
10	1	Панель передней двери
11	1	Отсек для батарейки
12	1	Левая панель топки
13	1	Правая панель топки
14	1	Задняя панель топки
15	1	Тепловой экран топки
16	2	Крепление поддона для сбора жира
17	1	Тепловой экран панели управления
18	1	Панель управления
19	1	Газопроводящий шланг
20	1	Кронштейн клапана бок.горелки
21	4	Кольцо под ручку регулировки
22	4	Ручка регулировки
23	1	Кнопка электрического розжига
24	1	Провод светодиодной подсветки
25	2	Пружинный штифт
26	1	Открывалка для бутылок
27	1	Топка
28	2	Стопор крышки
29	3	Крепление горелок
30	3	Основная горелка
31	3	Электрод основной горелки
32	2	Газопроводящая перемычка
33	2	Крепление
34	1	Левое пристолье
35	1	Пристолье с боковой горелкой

№	Кол-во	Описание
36	1	Накладка боковой горелки
37	1	Крышка боковой горелки
38	1	Топка боковой горелки
39	1	Боковая горелка
40	1	Электрод боковой горелки
41	1	Поддон для сбора жира бок.горелки
42	1	Решетка боковой горелки
43	1	Верхняя крышка
44	1	Накладка термометра
45	1	Термометр
46	1	Логотип
47	2	Кольцо ручки верхней крышки
48	1	Ручка
49	2	Стопор верхней крышки
50	1	Фурнитура верхней крышки
51	1	Левая дверца
52	2	Штифт двери
53	2	Дверная ручка
54	1	Правая дверца
55	3	Инфракрасная решетка
56	3	Основная решетка
57	1	Решетка для разогрева
58	1	Модуль электронного розжига газа
59	1	Колпачок модуля электр. розжига
60	1	Защитный экран модуля розжига
61	1	Поддон для сбора жира
62	2	Держатель инструментов
63	1	Крепление газового шланга
64	1	Ремень для фиксации баллона
		Не изображено на схеме:
...	1	Инструкция
...	1	Фурнитура
...	2	Магнит двери
...	1	Скребок для чистки

СХЕМА ДЕТАЛЕЙ ДЛЯ 468793021

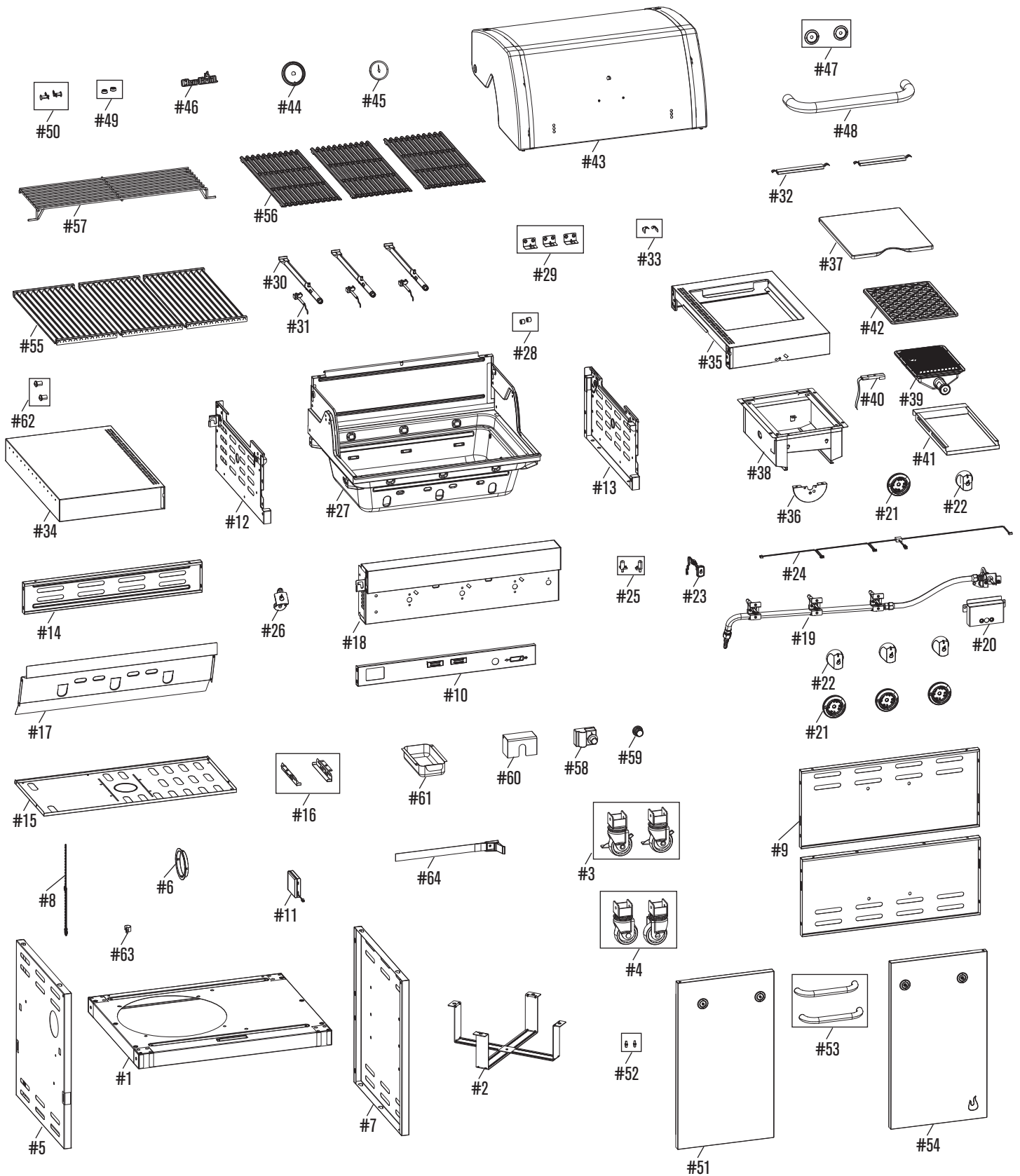


СПИСОК ДЕТАЛЕЙ ДЛЯ 468963021 - 468963021DK

№	Кол-во	Описание
1	1	Нижняя полка
2	2	Крепление баллона
3	2	Колесо с блокировкой
4	2	Колесо без блокировки
5	1	Левая панель тележки
6	1	Кольцо
7	1	Правая панель тележки
8	1	Держатель для розжига спичкой
9	2	Задняя панель нижняя
10	1	Панель передней двери
11	1	Отсек для батарейки
12	1	Левая панель топки
13	1	Правая панель топки
14	1	Задняя панель топки
15	1	Тепловой экран топки
16	2	Крепление поддона для сбора жира
17	1	Тепловой экран панели управления
18	1	Панель управления
19	1	Газопроводящий шланг
20	1	Кронштейн клапана бок.горелки
21	4	Кольцо под ручку регулировки
22	4	Ручка регулировки
23	1	Кнопка электрического розжига
24	1	Провод светодиодной подсветки
25	2	Пружинный штифт
26	1	Открывалка для бутылок
27	1	Топка
28	2	Стопор крышки
29	3	Крепление горелок
30	3	Основная горелка
31	3	Электрод основной горелки
32	2	Газопроводящая перемычка
33	2	Крепление
34	1	Левое пристолье
35	1	Пристолье с боковой горелкой

№	Кол-во	Описание
36	1	Накладка боковой горелки
37	1	Крышка боковой горелки
38	1	Топка боковой горелки
39	1	Боковая горелка
40	1	Электрод боковой горелки
41	1	Поддон для сбора жира бок.горелки
42	1	Решетка боковой горелки
43	1	Верхняя крышка
44	1	Накладка термометра
45	1	Термометр
46	1	Логотип
47	2	Кольцо ручки верхней крышки
48	1	Ручка
49	2	Стопор верхней крышки
50	1	Фурнитура верхней крышки
51	1	Левая дверца
52	2	Штифт двери
53	2	Дверная ручка
54	1	Правая дверца
55	3	Инфракрасная решетка
56	3	Основная решетка
57	1	Решетка для разогрева
58	1	Модуль электронного розжига газа
59	1	Колпачок модуля электр. розжига
60	1	Защитный экран модуля розжига
61	1	Поддон для сбора жира
62	2	Держатель инструментов
63	1	Крепление газового шланга
64	1	Ремень для фиксации баллона
		Не изображено на схеме:
...	1	Инструкция
...	1	Фурнитура
...	2	Магнит двери
...	1	Скребок для чистки

СХЕМА ДЕТАЛЕЙ ДЛЯ 468963021 - 468963021DK

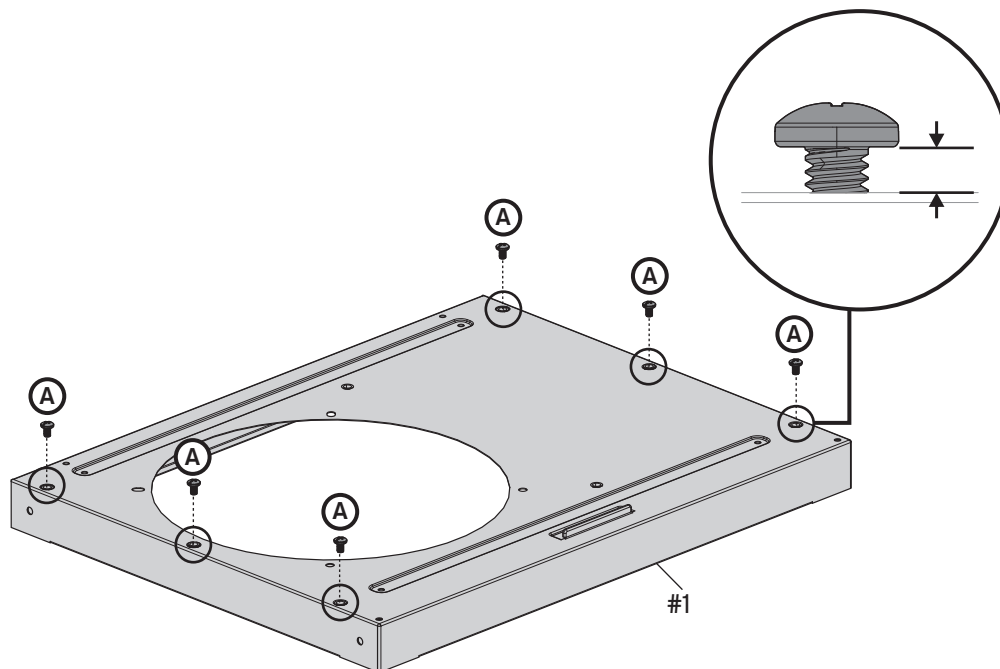


СБОРКА

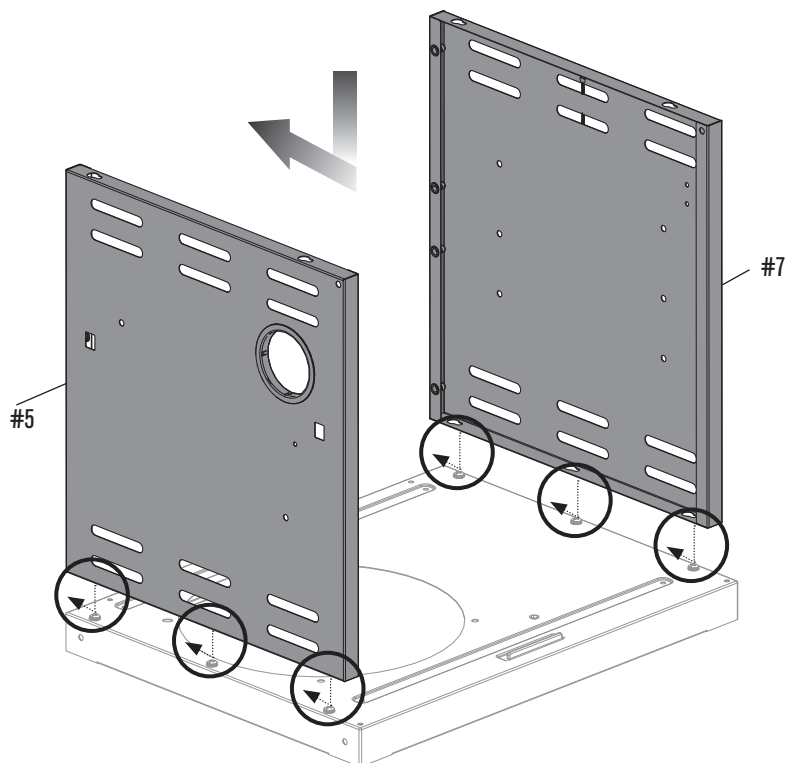
1



Ax6



2

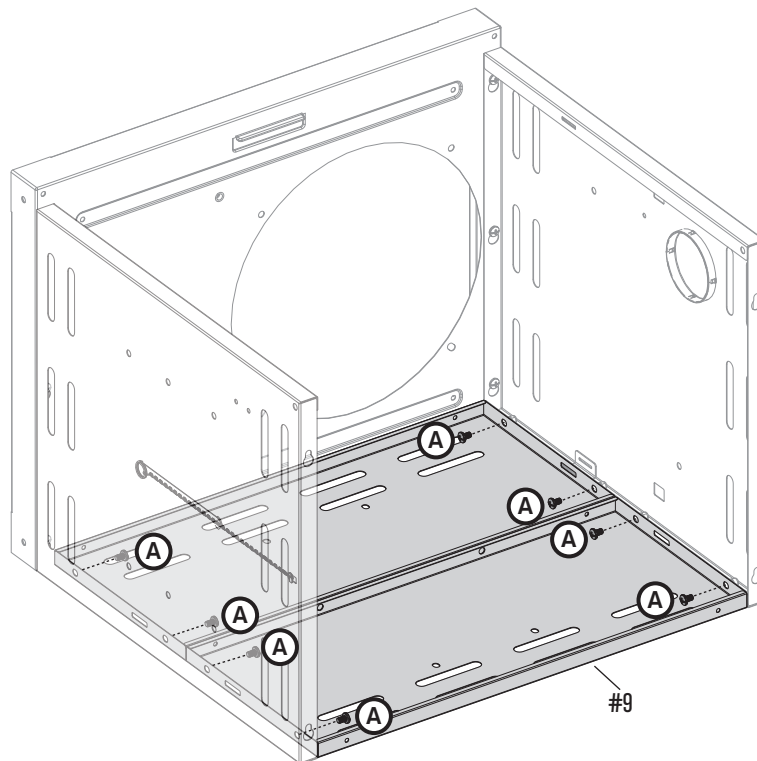


СБОРКА

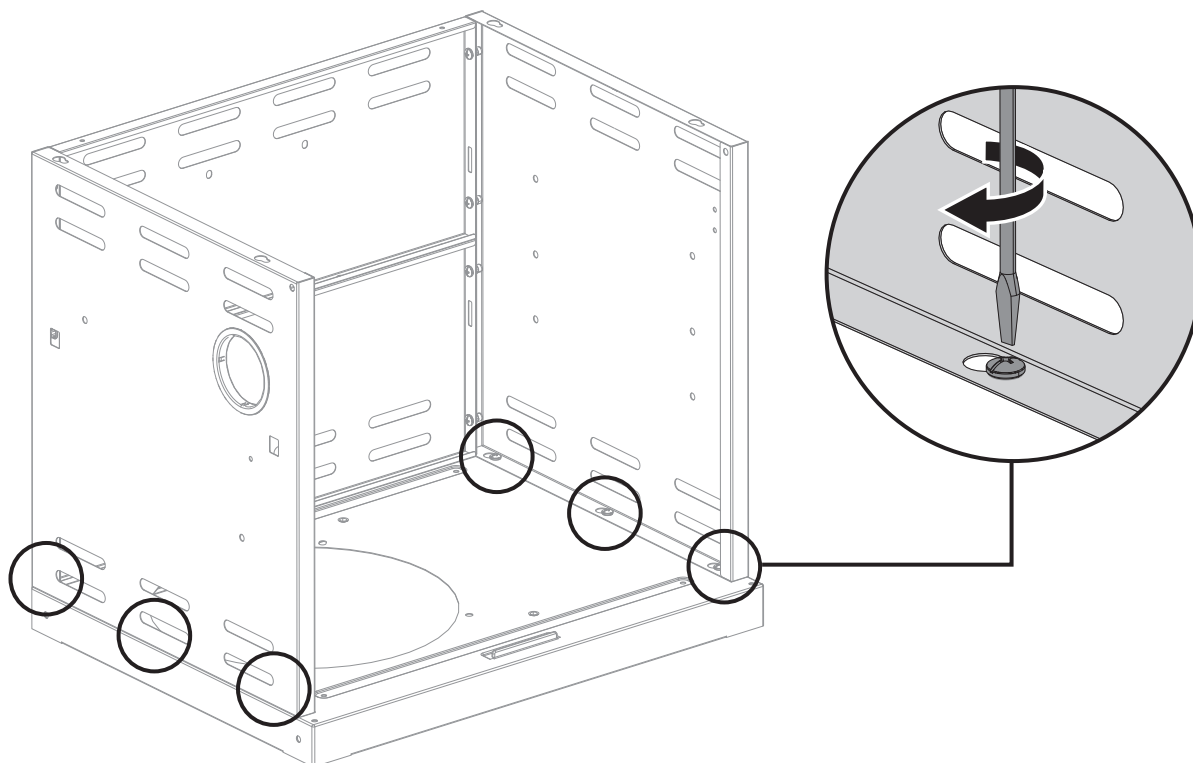
3



Ax8

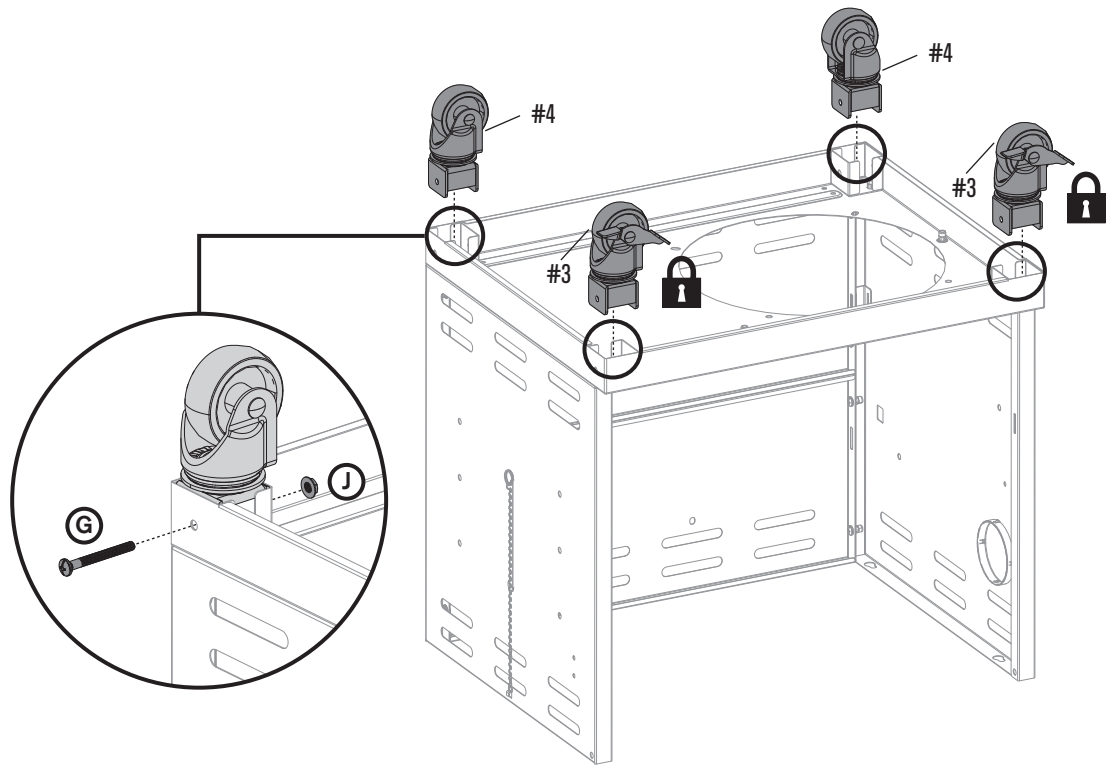
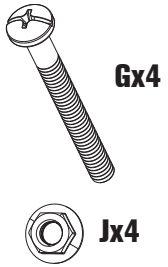


4

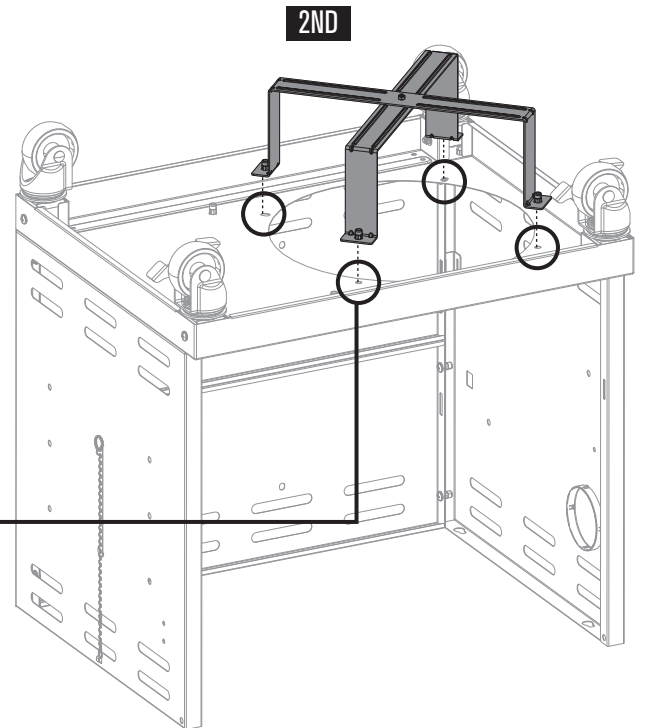
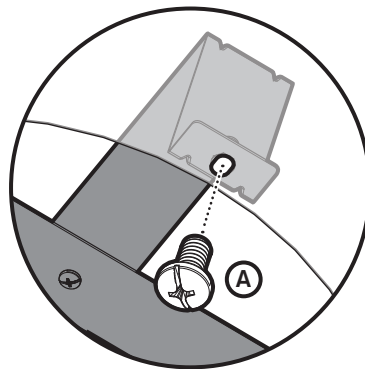
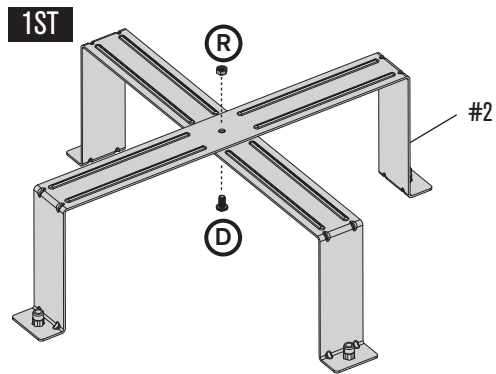


СБОРКА

5

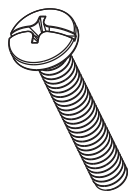


6

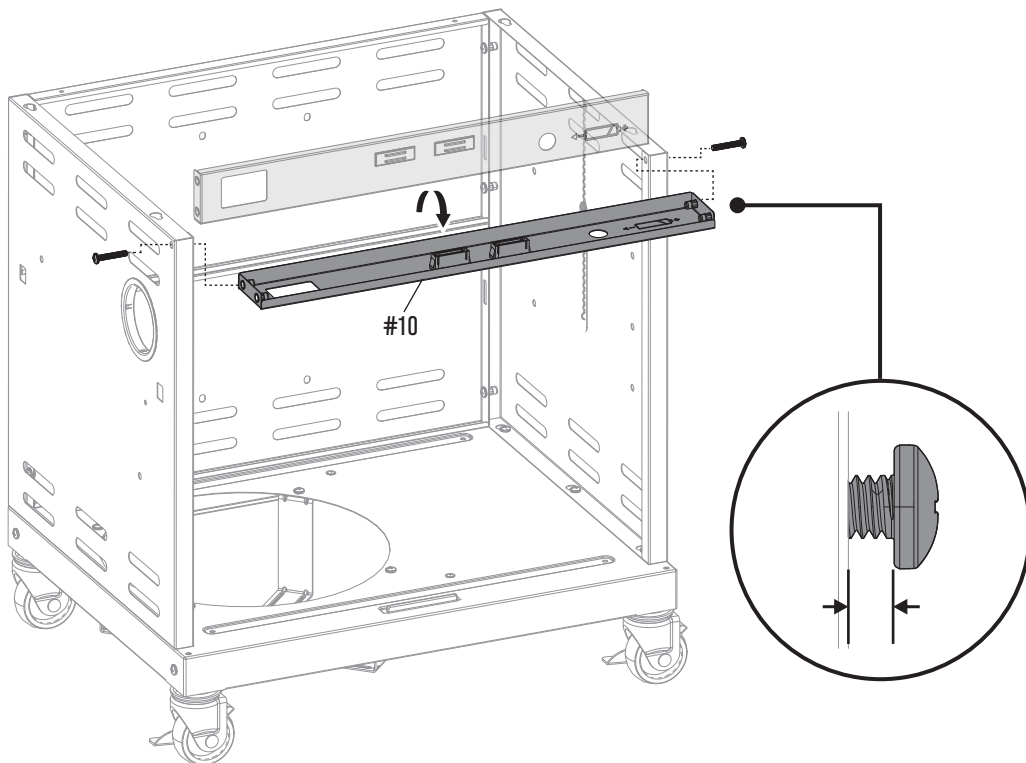


СБОРКА

7



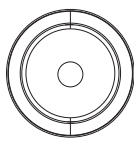
Ex2



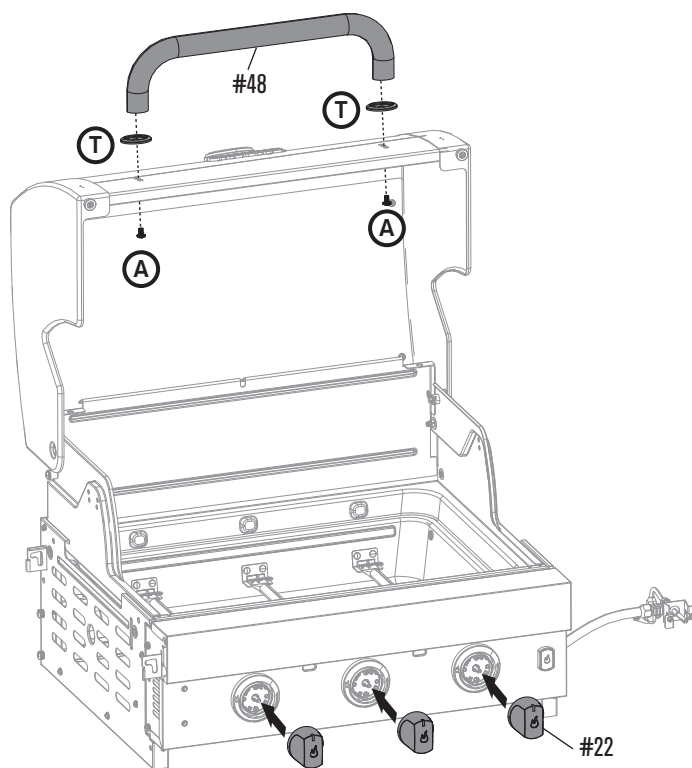
8



Ax2

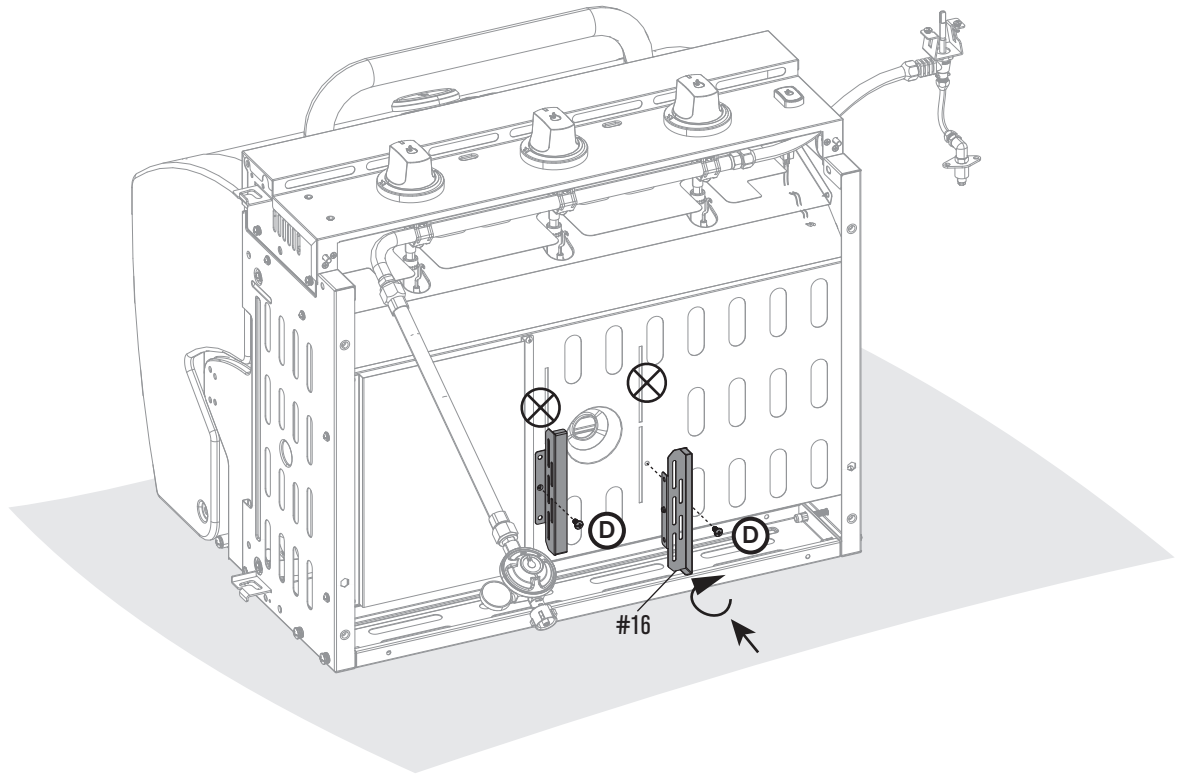


Tx2

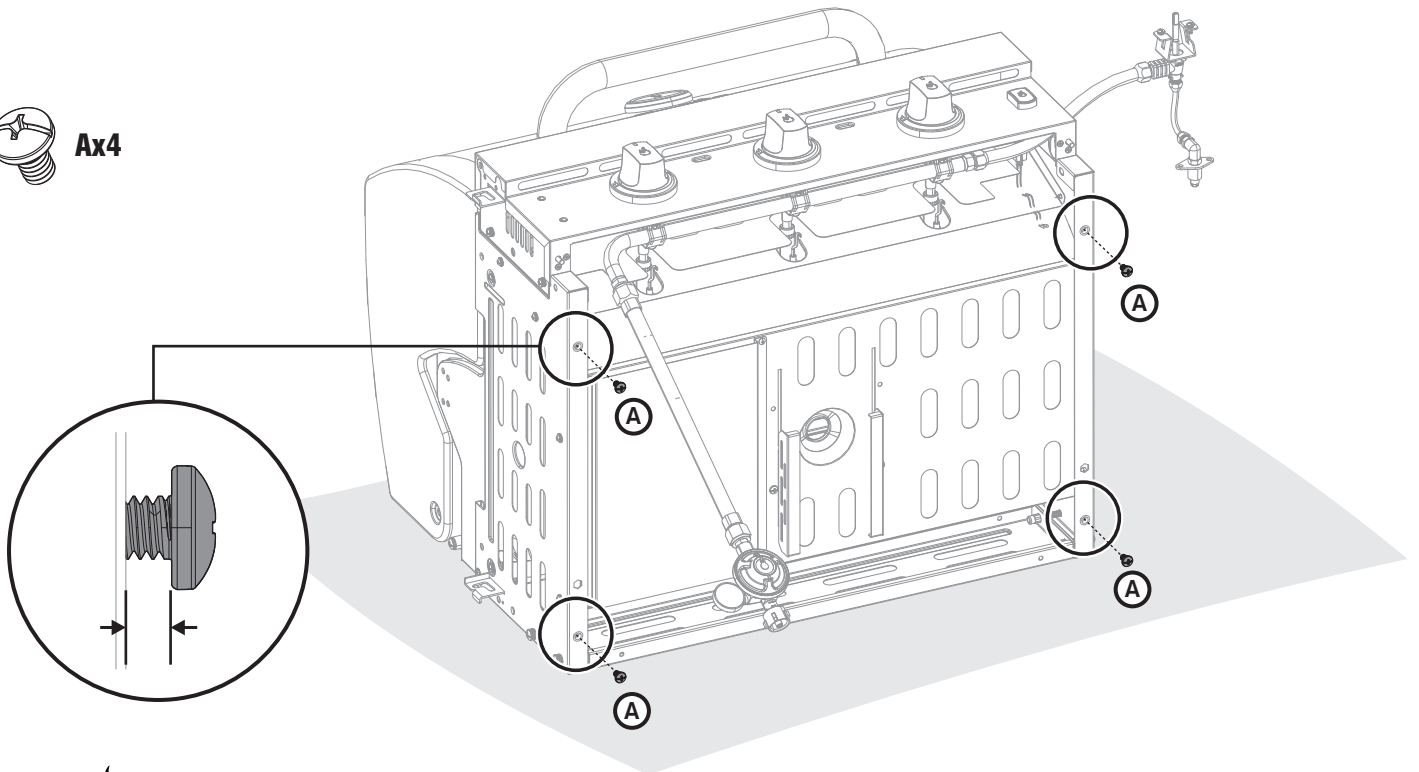


СБОРКА

9

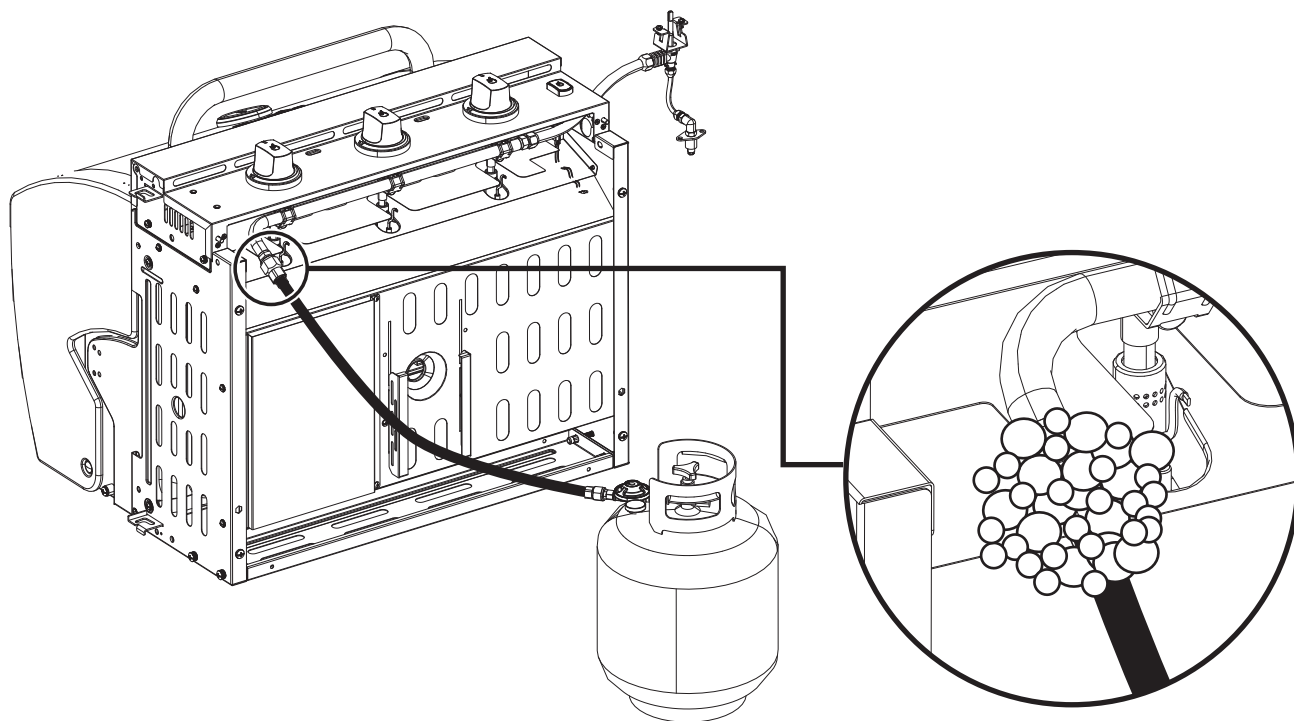
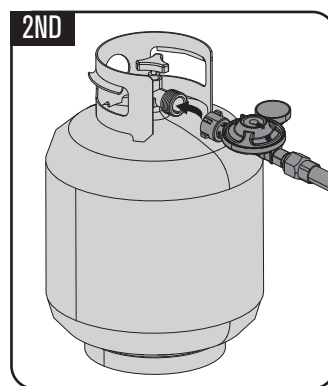
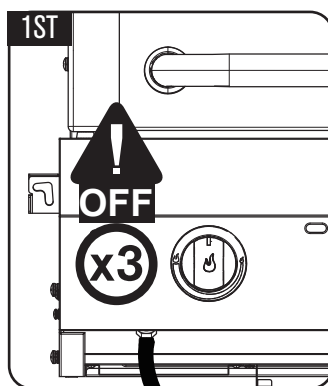
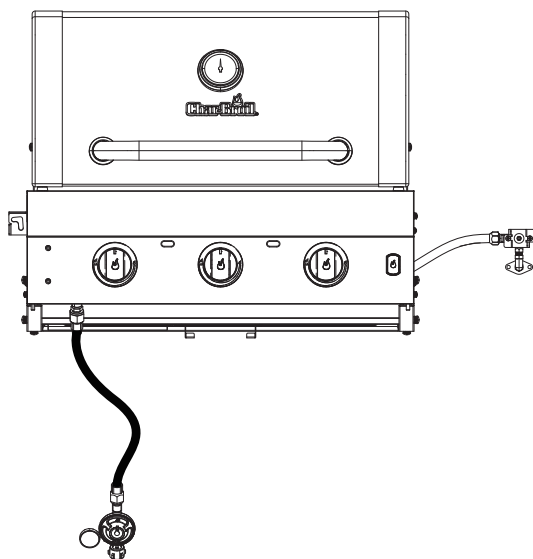


10



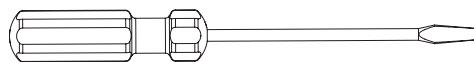
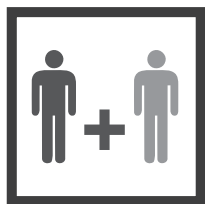
ПРОВЕРКА УТЕЧЕК ГАЗА ДЛЯ 468793021

11

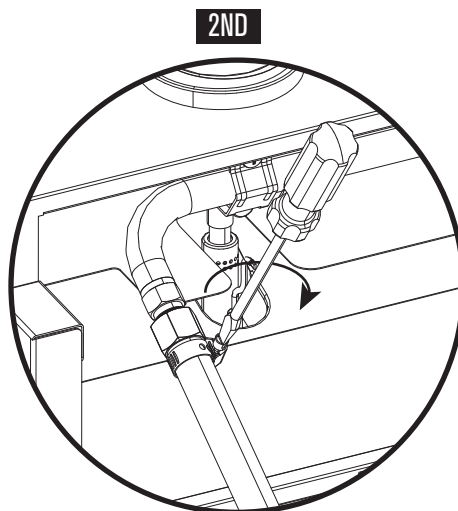
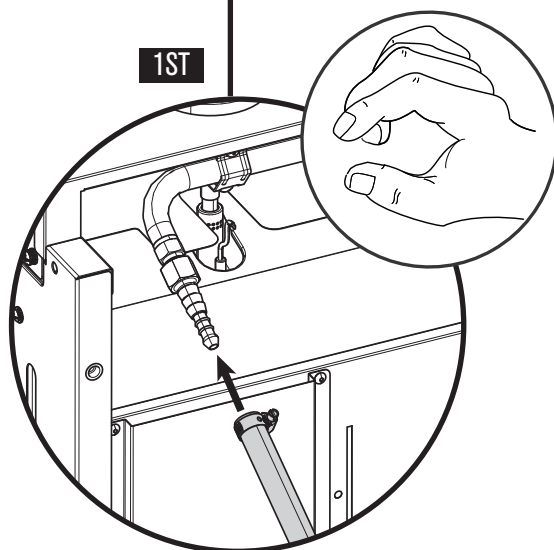
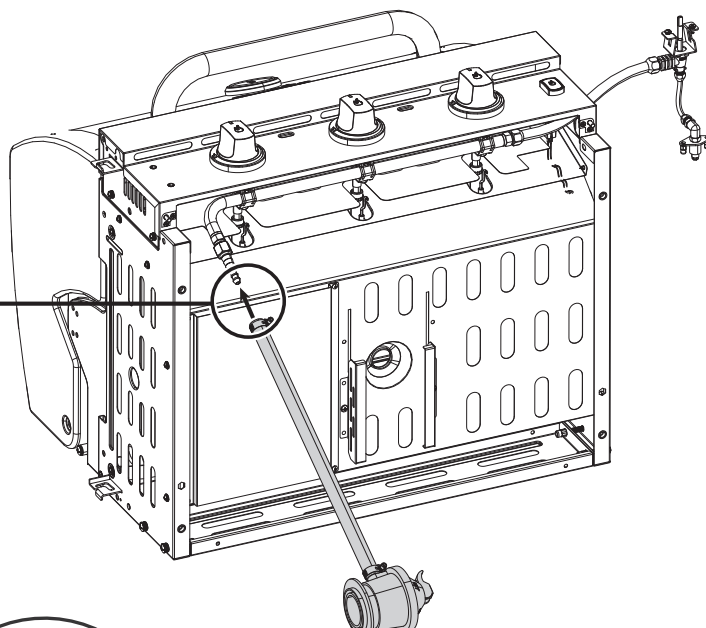


ОТСОЕДИНИТЕ ГАЗОВЫЙ БАЛЛОН
ПОСЛЕ ПРОВЕРКИ!

ПРОВЕРКА УТЕЧЕК ГАЗА ДЛЯ 468963021 - 468963021DK

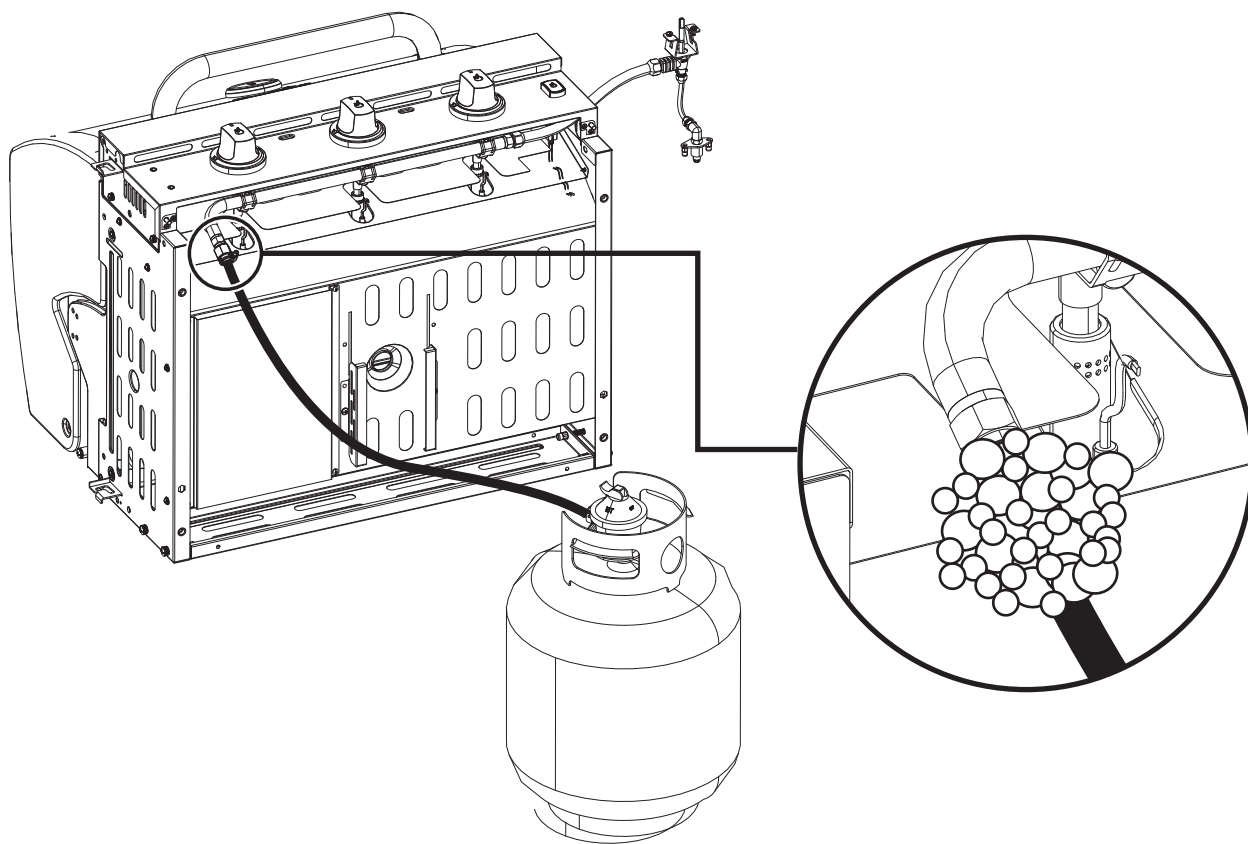
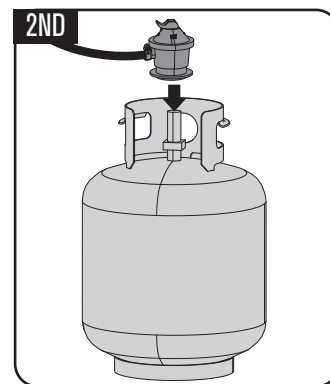
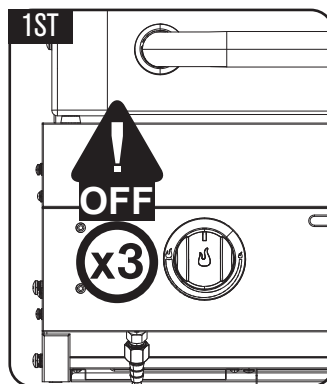
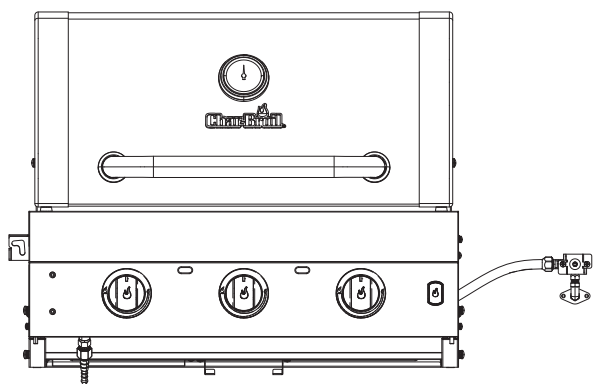


X1



НАДЕЖНО ЗАКРЕПИТЬ!

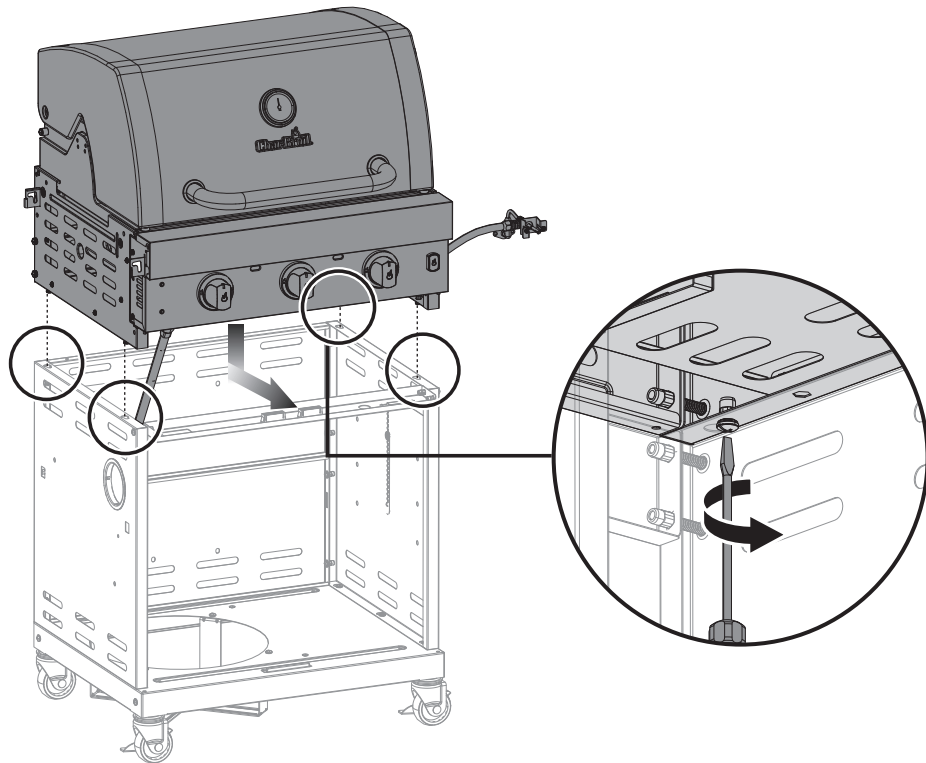
ПРОВЕРКА УТЕЧЕК ГАЗА ДЛЯ 468963021 - 468963021DK



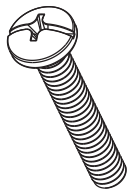
**ОТСОЕДИНИТЕ ГАЗОВЫЙ БАЛЛОН
ПОСЛЕ ПРОВЕРКИ!**

СБОРКА

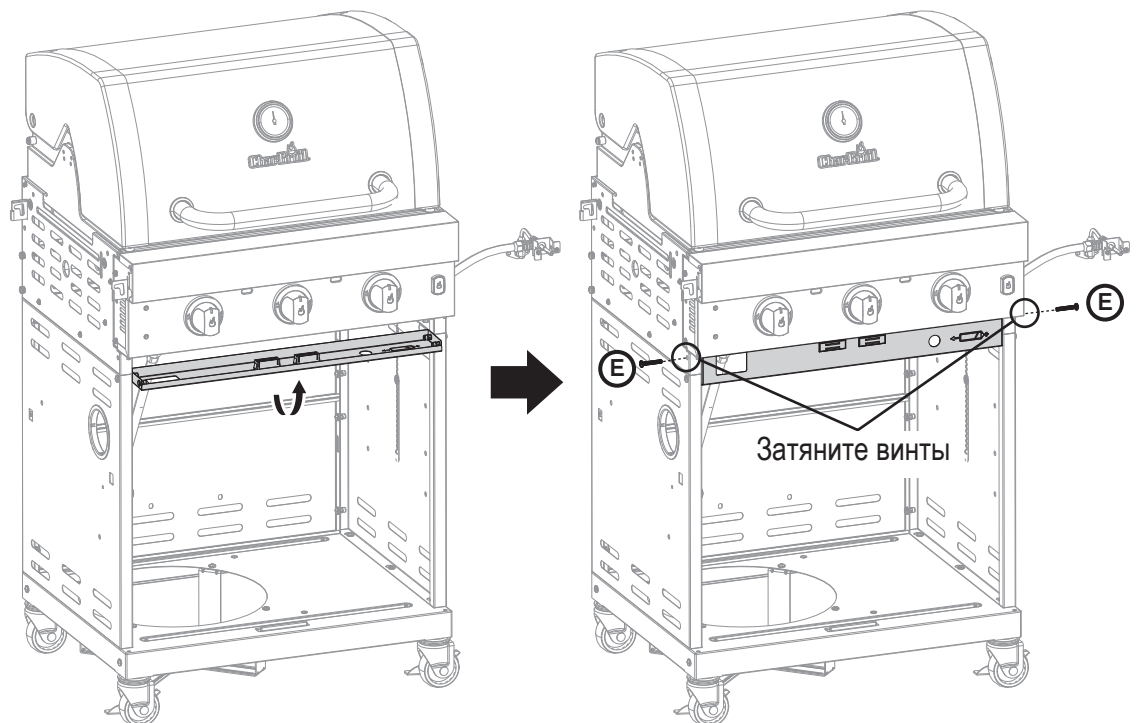
12



13



Ex2



СБОРКА

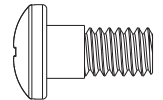
14



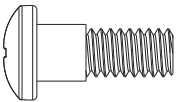
Mx2



Nx2

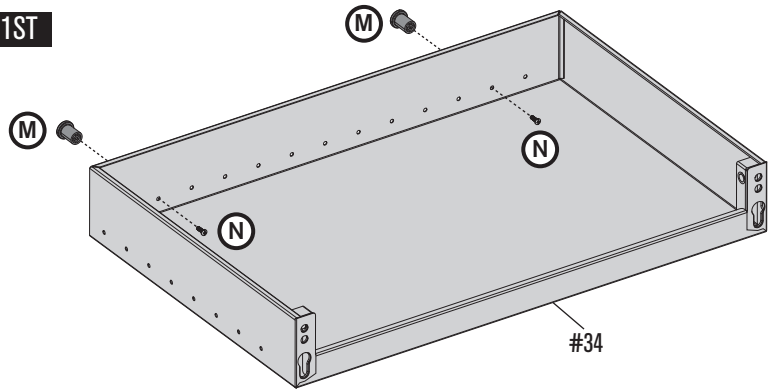


Ux2

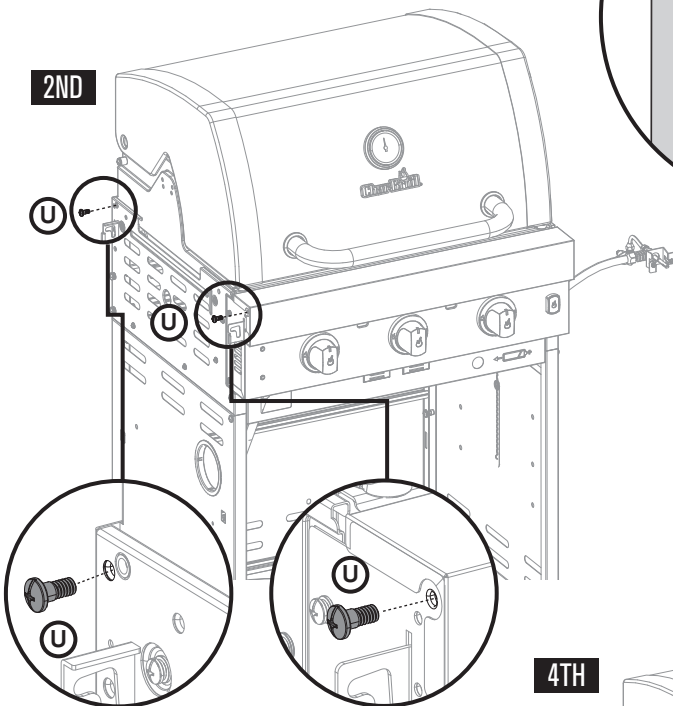


Cx2

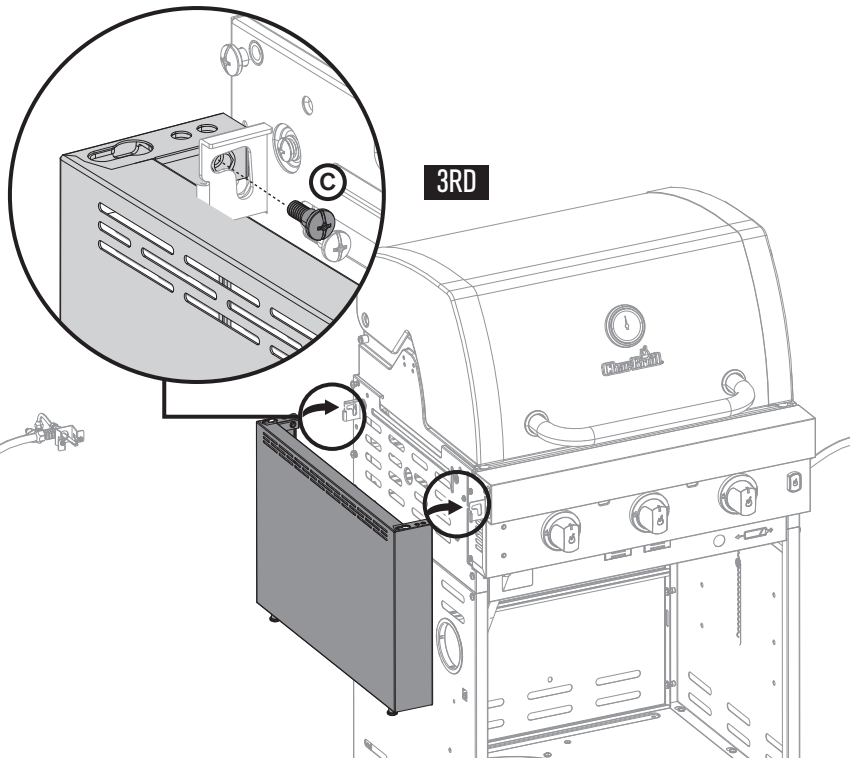
1ST



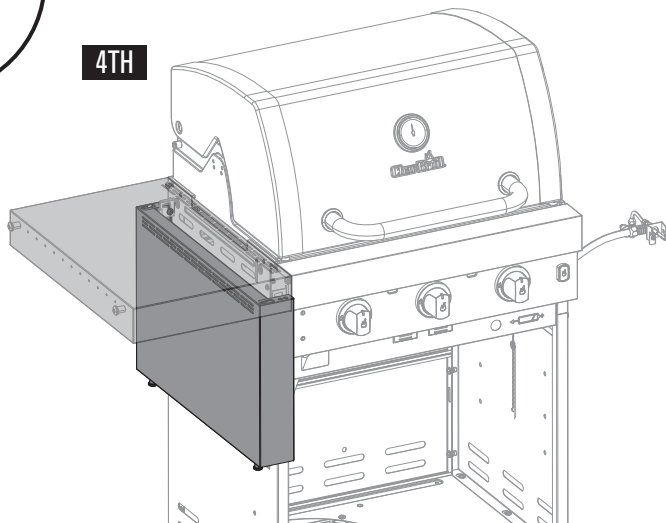
2ND



3RD



4TH

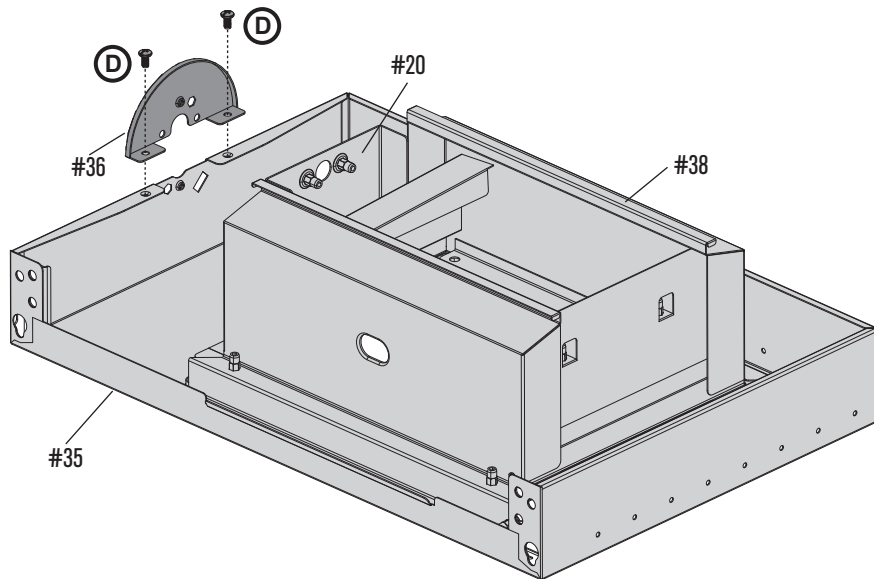


СБОРКА

15



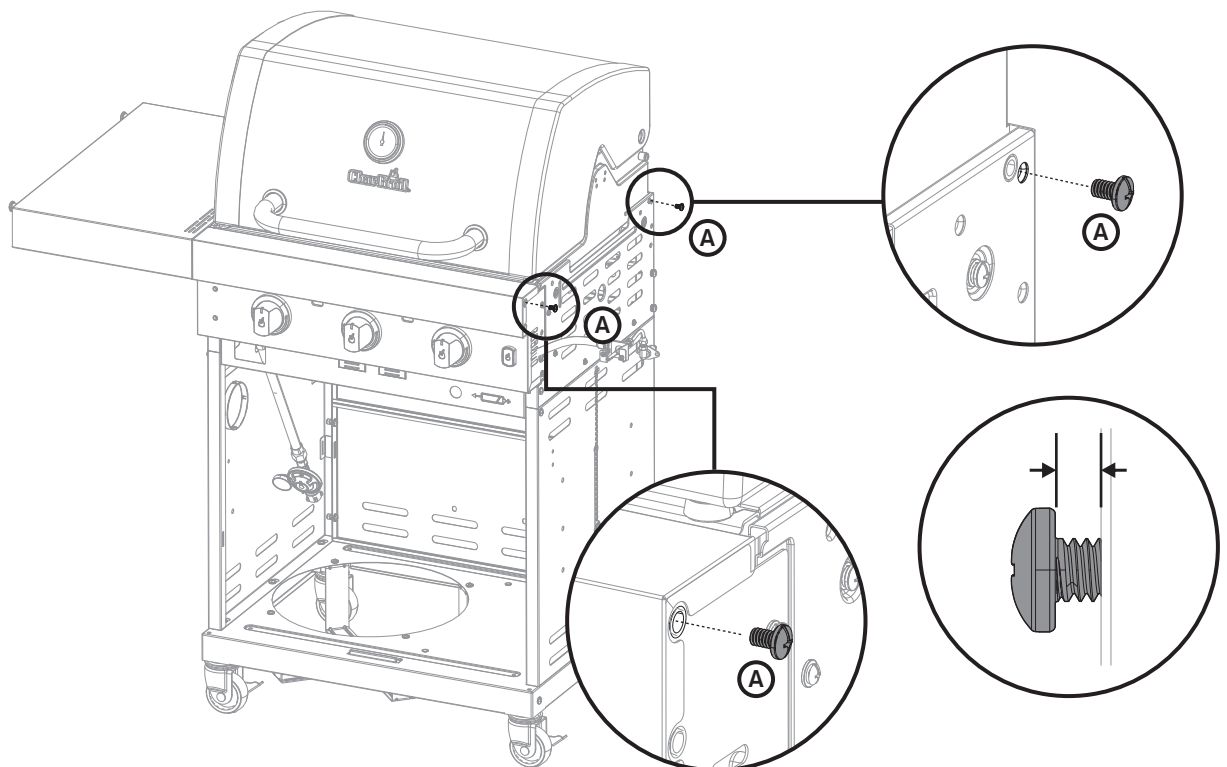
Dx2



16



Ax2

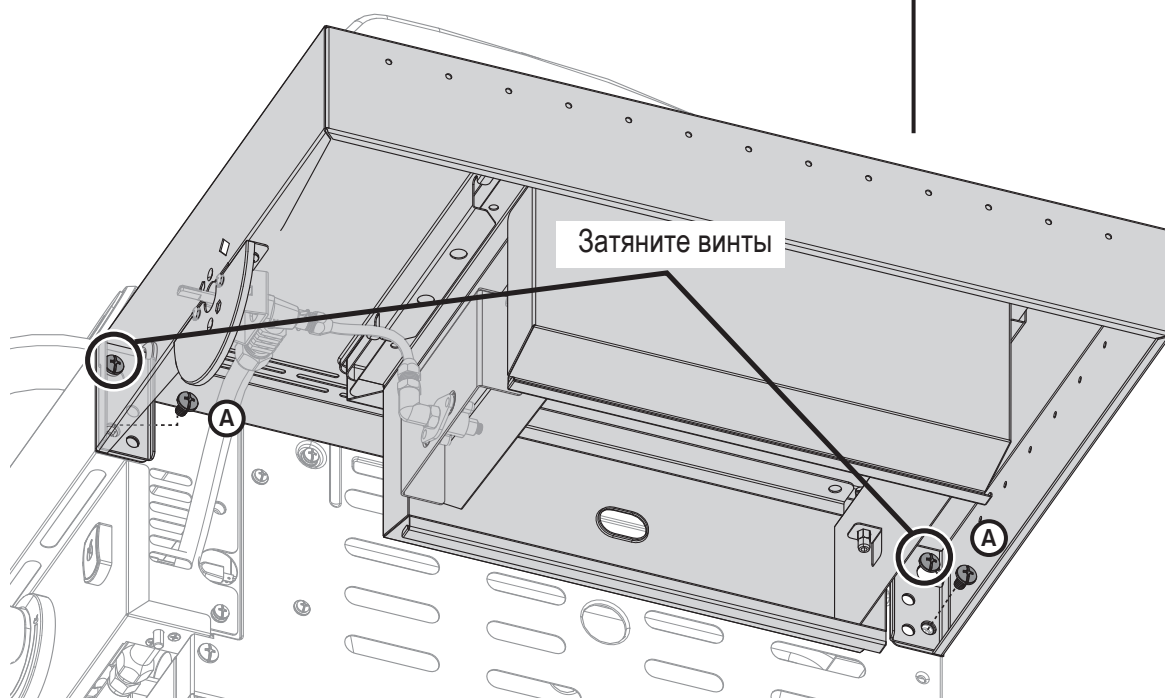
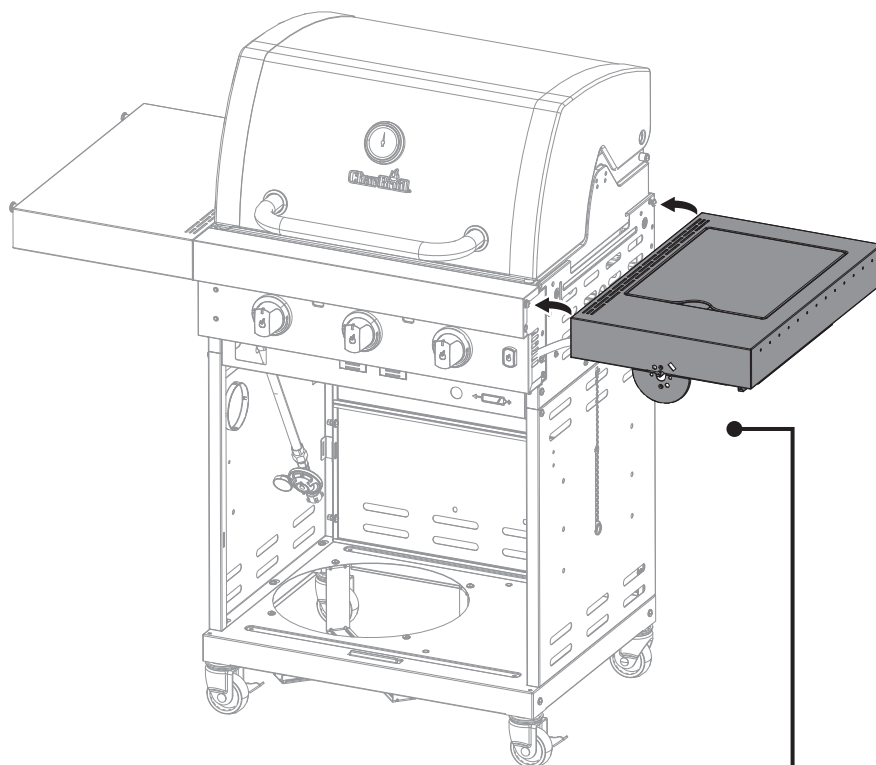


СБОРКА

17

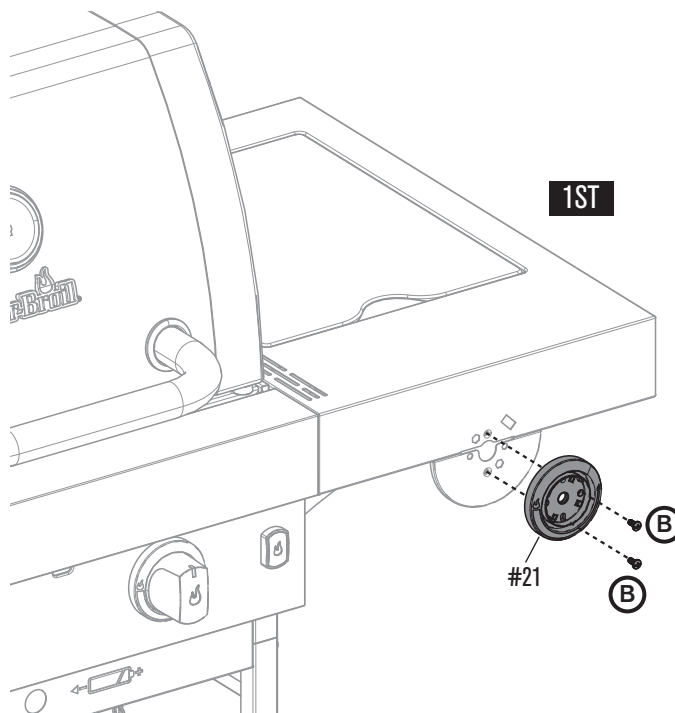


Ax2

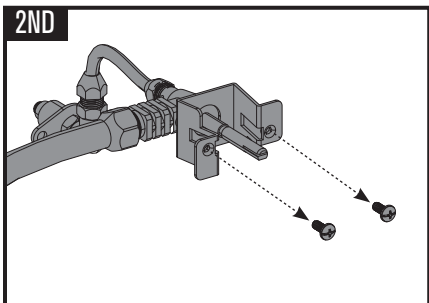


СБОРКА

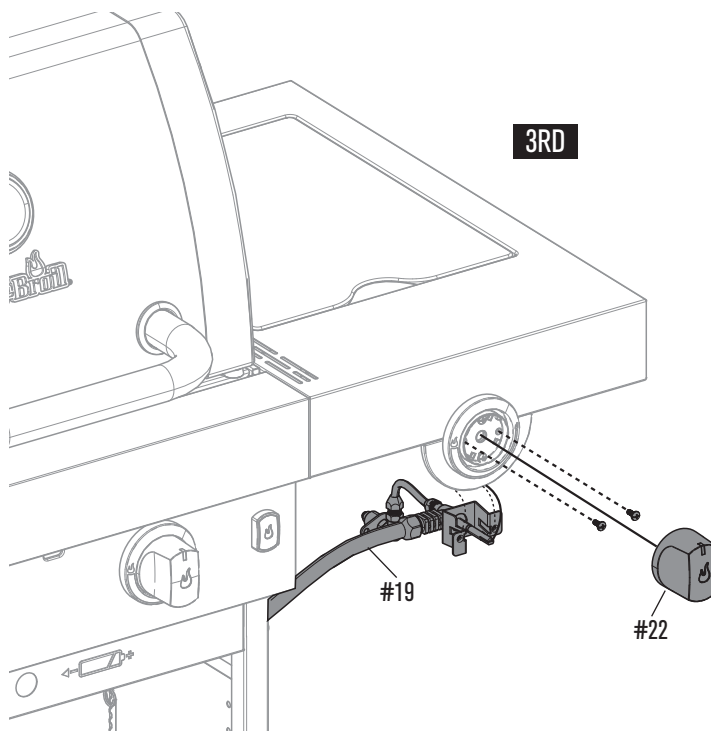
18



2ND



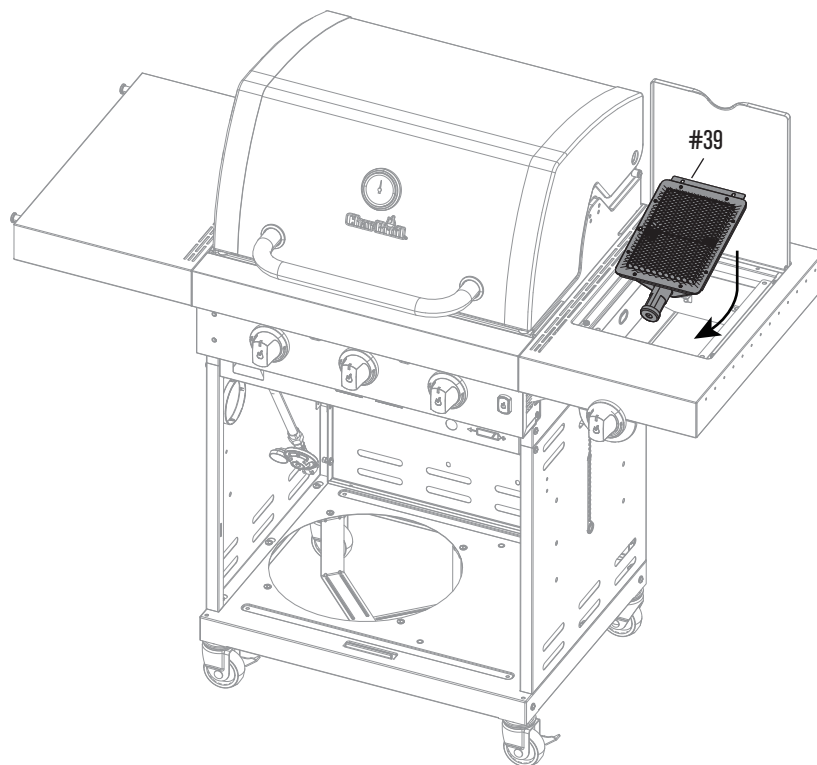
3RD



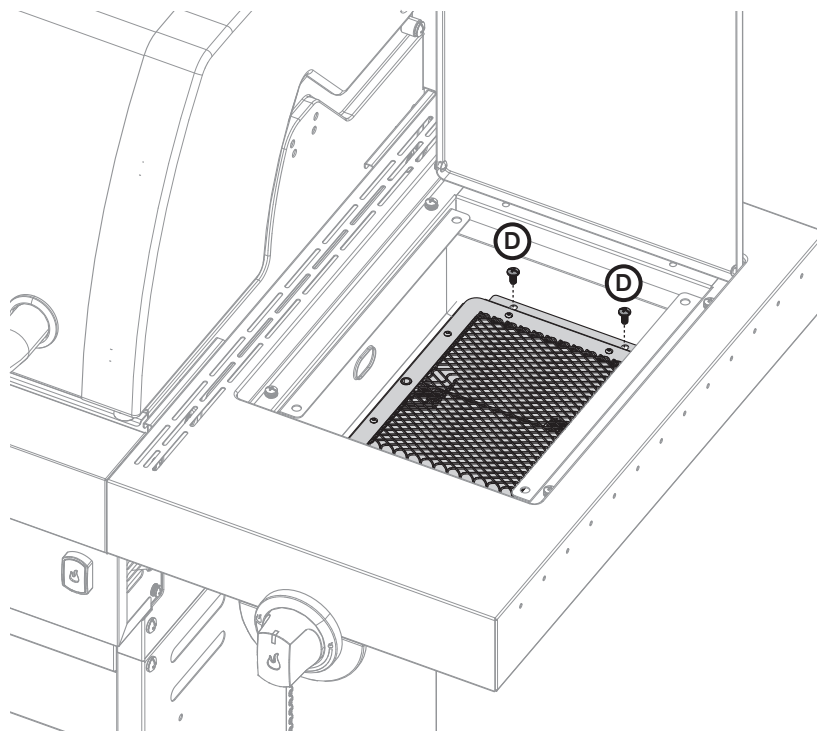
СБОРКА

19

1ST

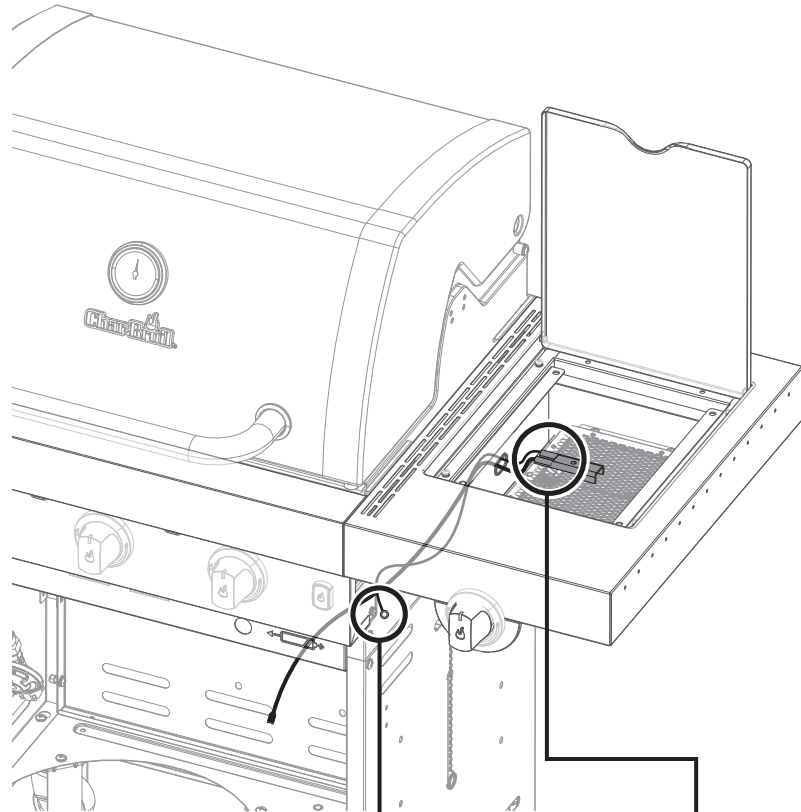


2ND

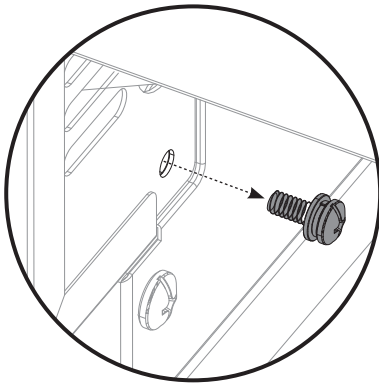


СБОРКА

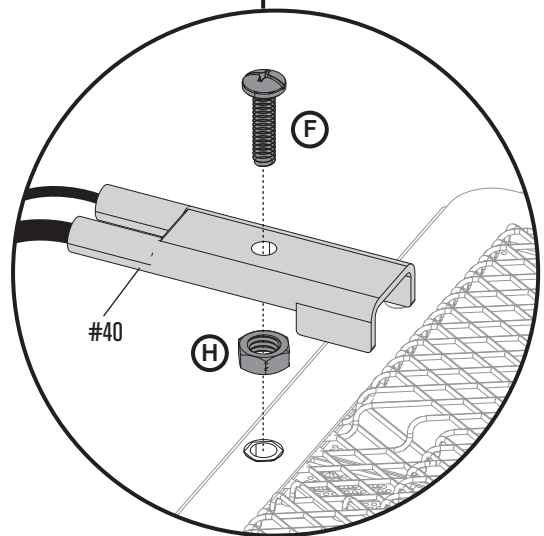
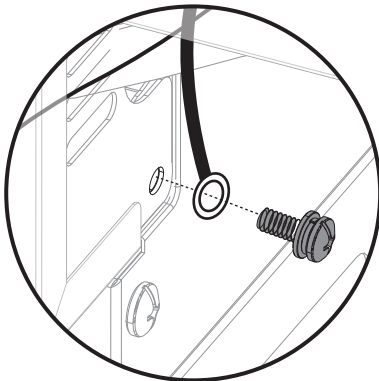
20



1ST



2ND

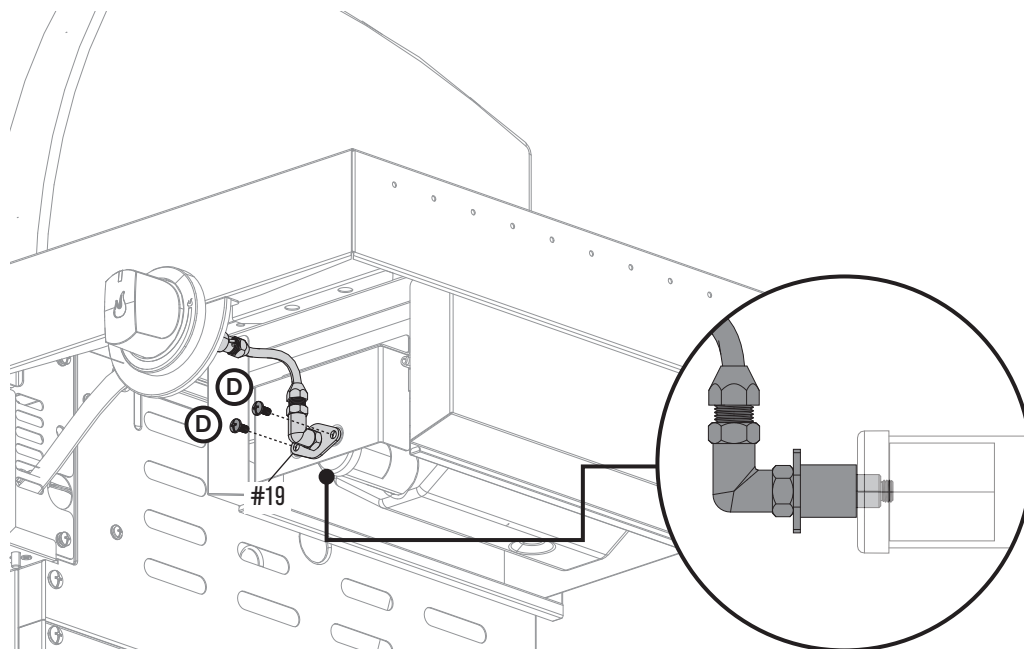


СБОРКА

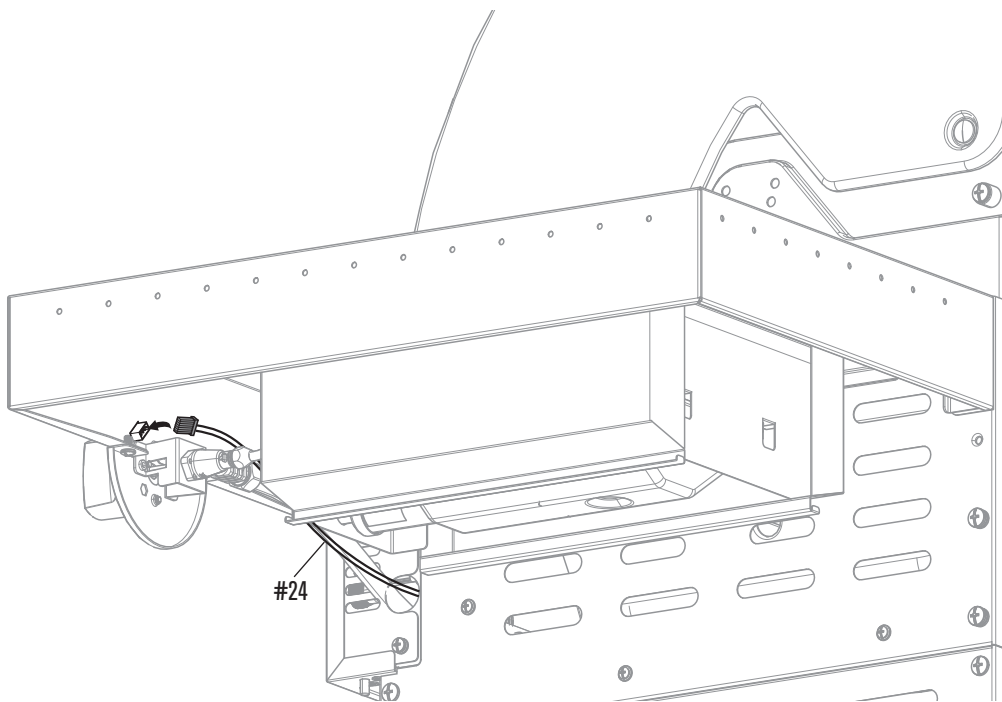
21



Dx2

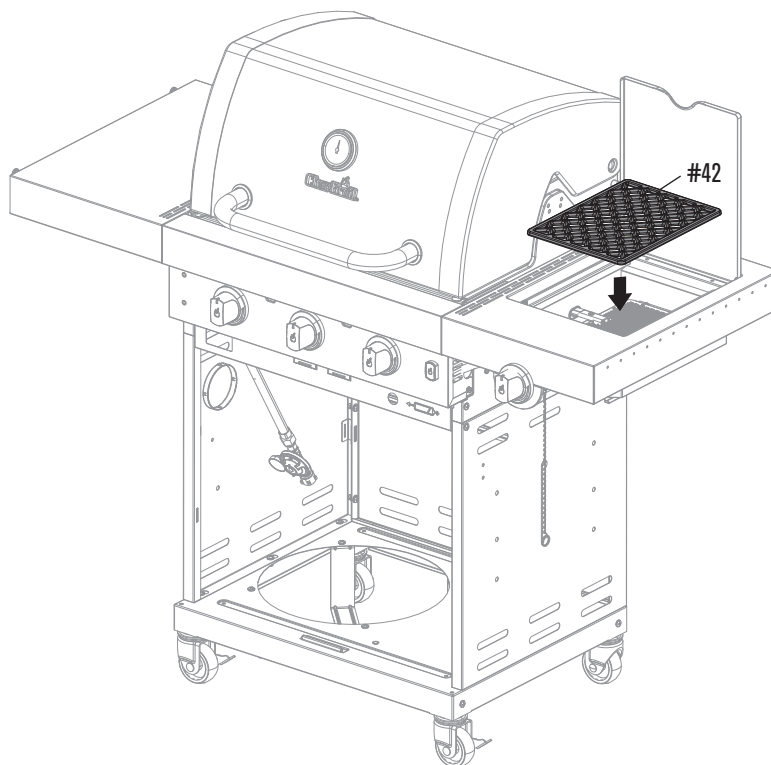


22

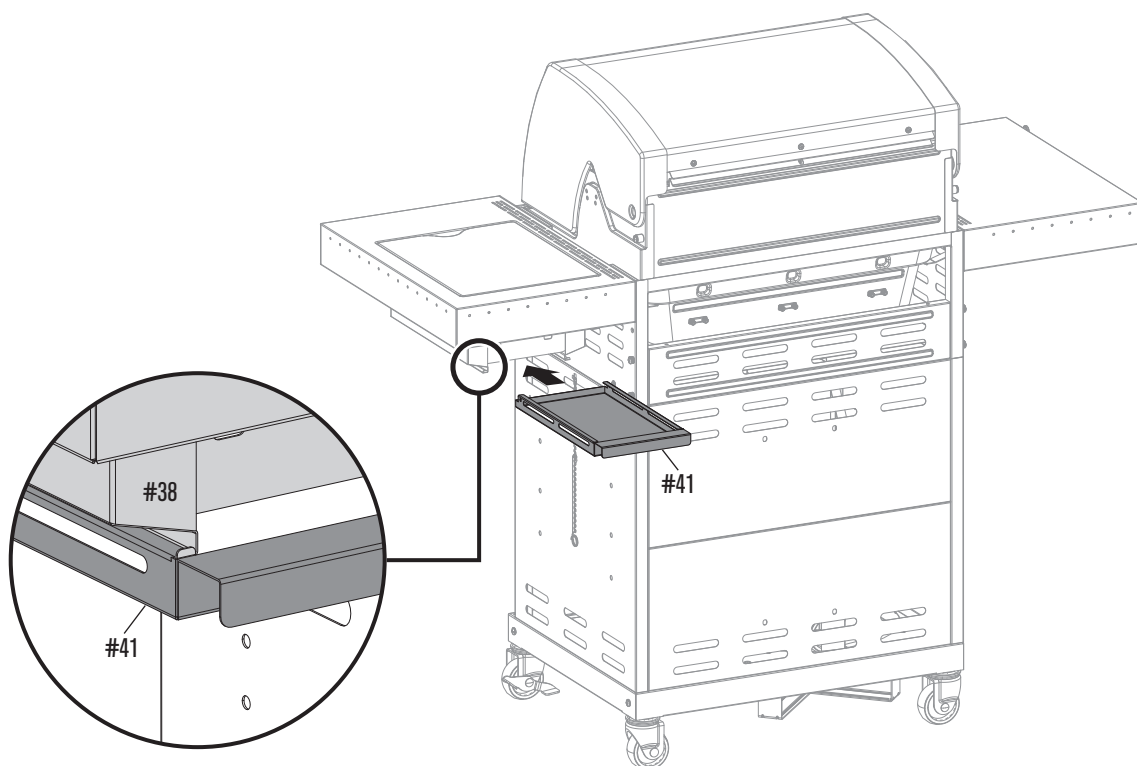


СБОРКА

23

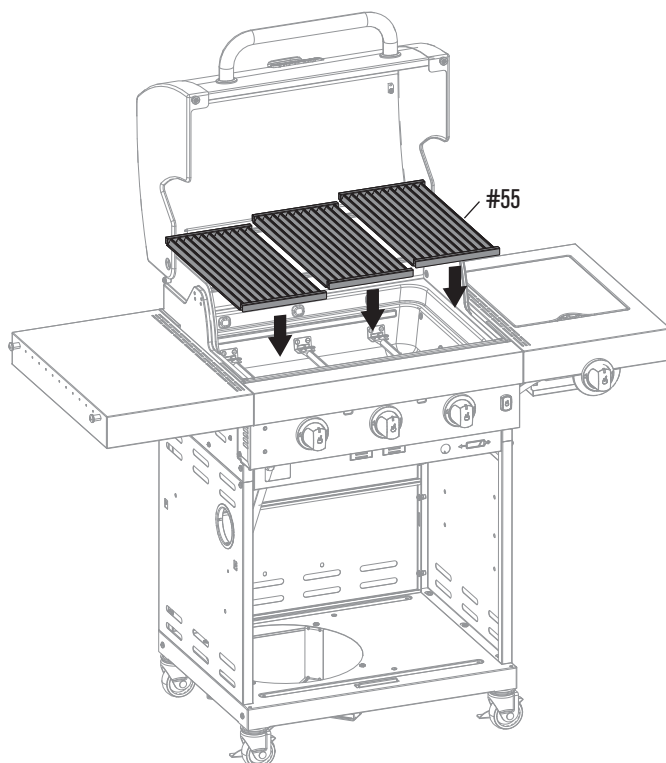


24



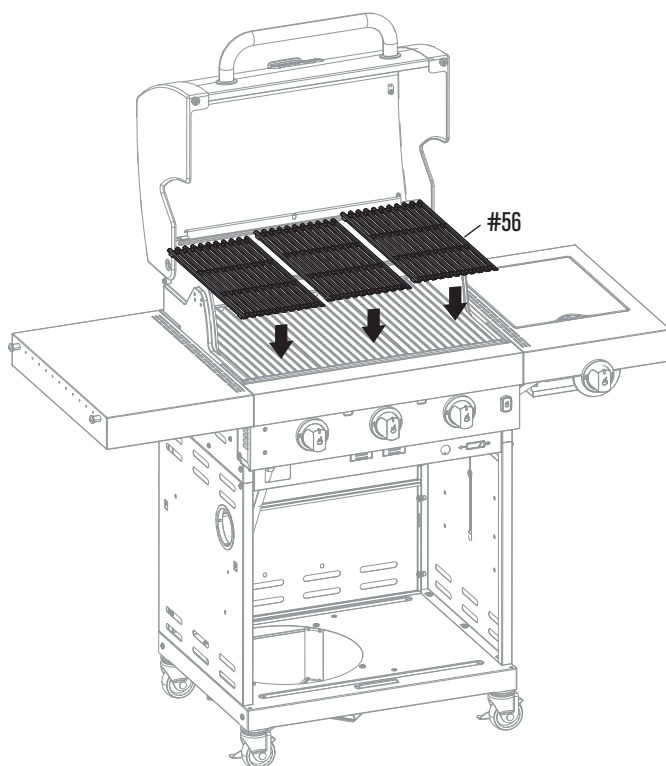
СБОРКА

25



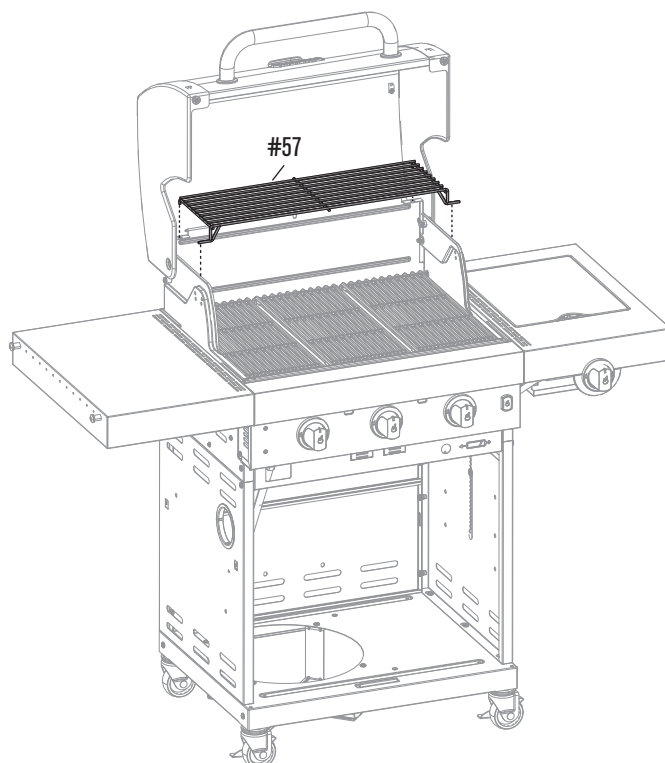
Перед каждым использованием убедитесь, что отверстия инфракрасных решеток не засорены. Для получения подробных рекомендаций по очистке см. инструкцию.

26



СБОРКА

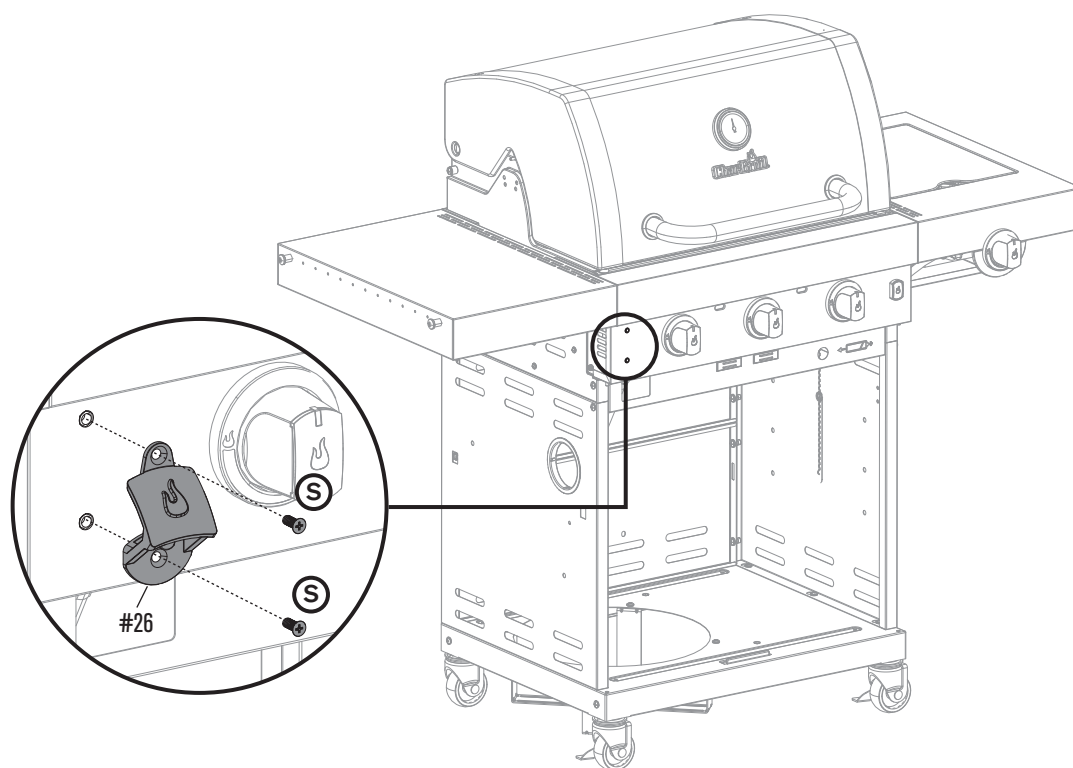
27



28

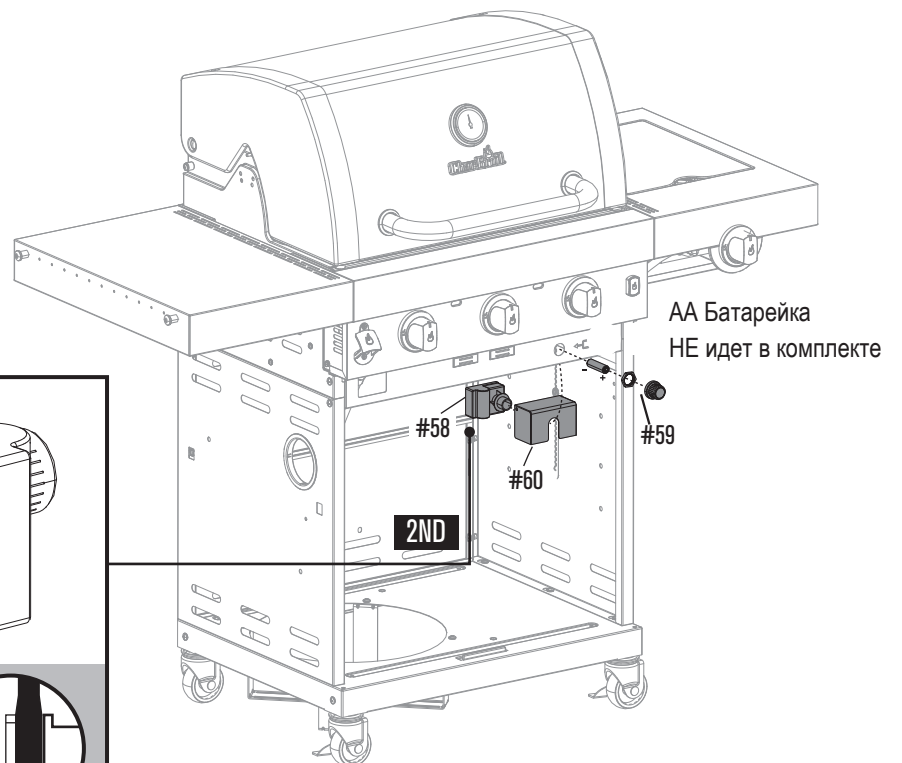
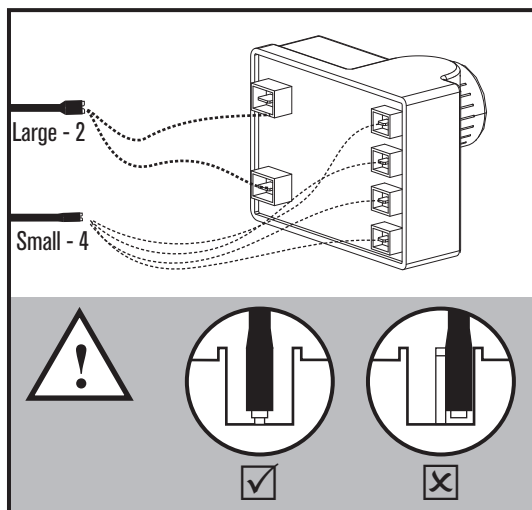
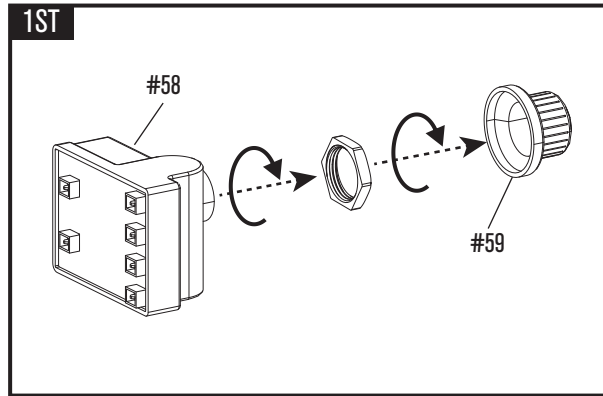


Sx2



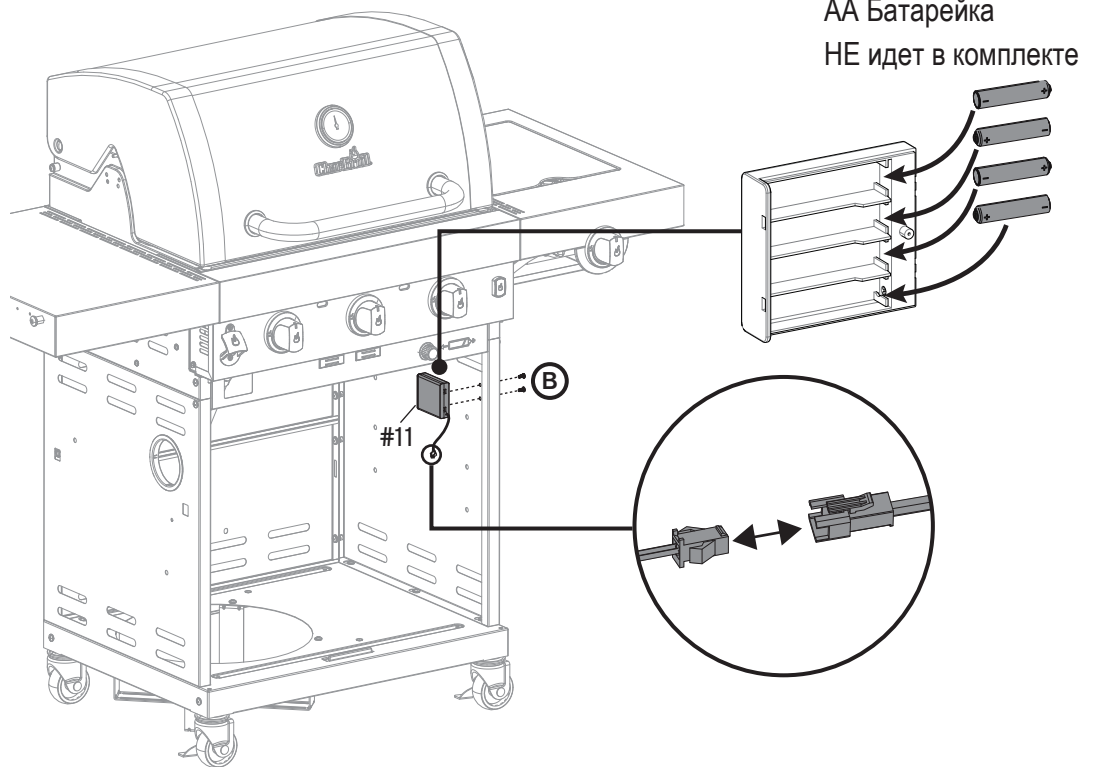
СБОРКА

29

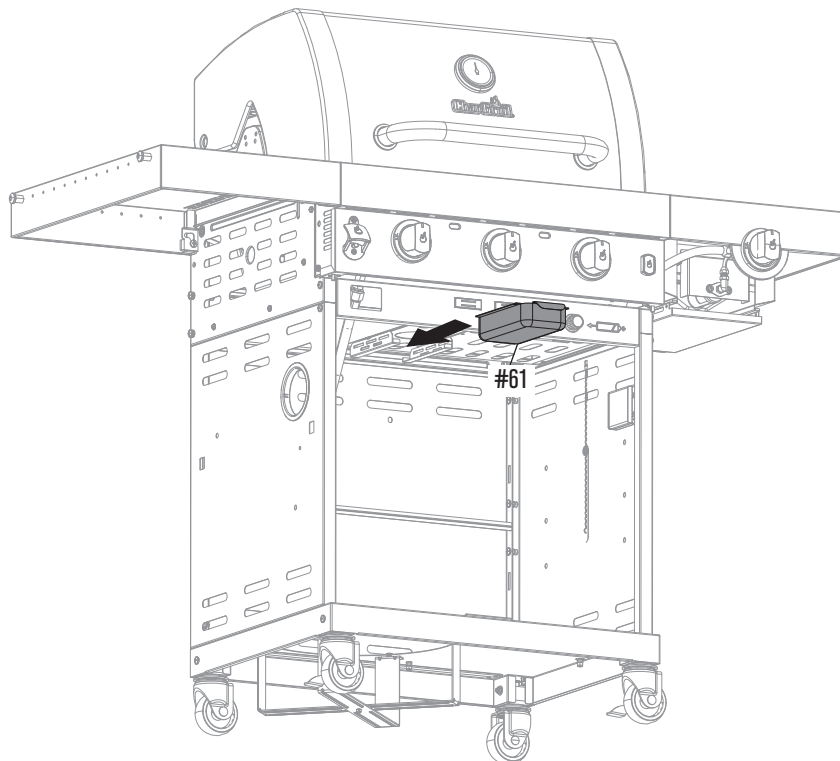


СБОРКА

30

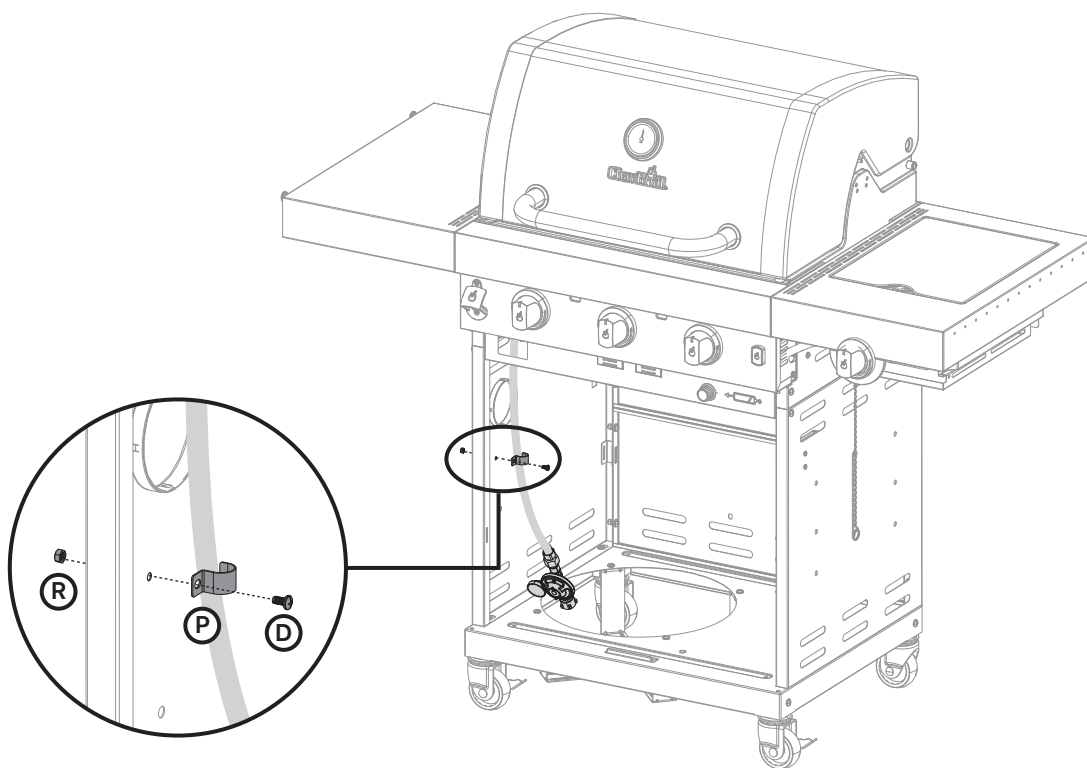


31

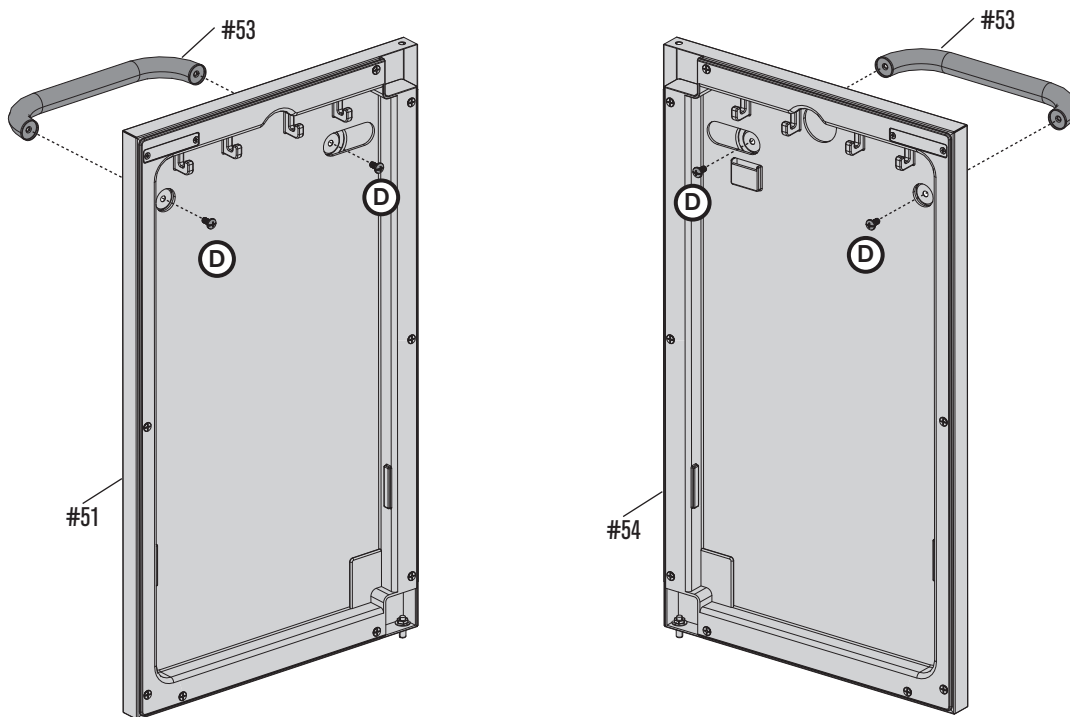


СБОРКА

32

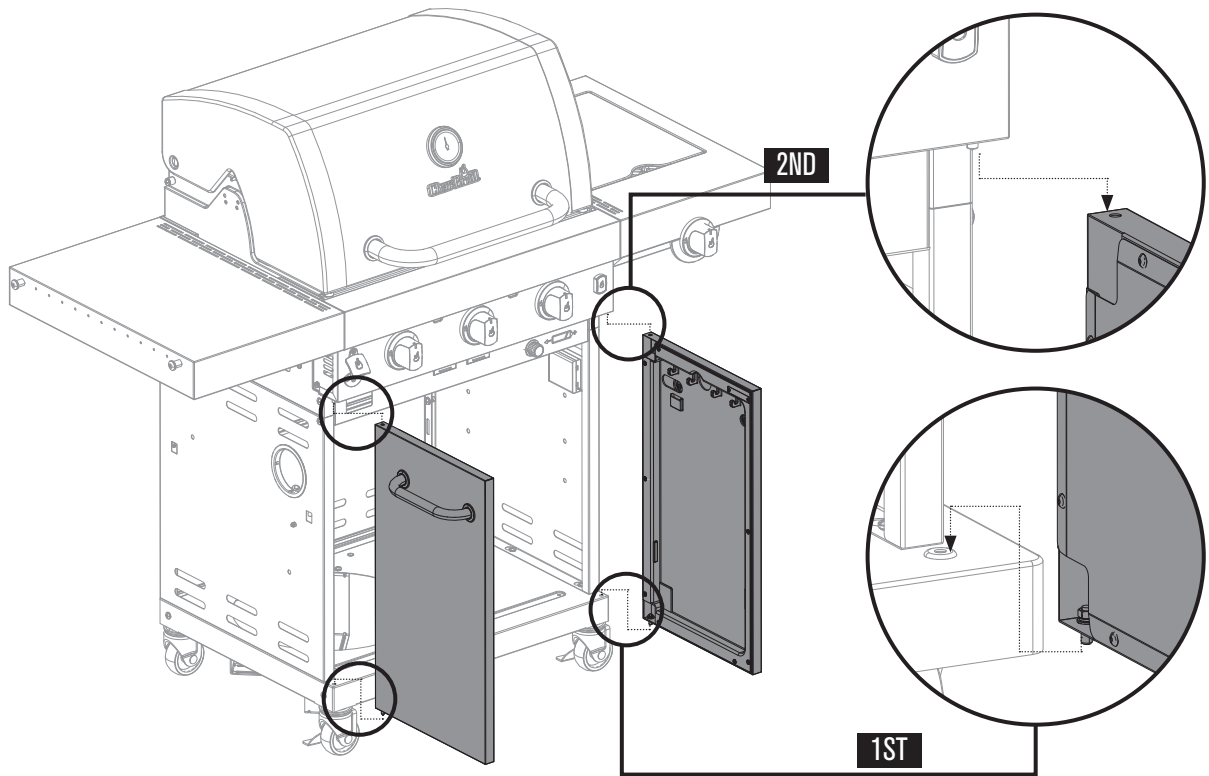


33

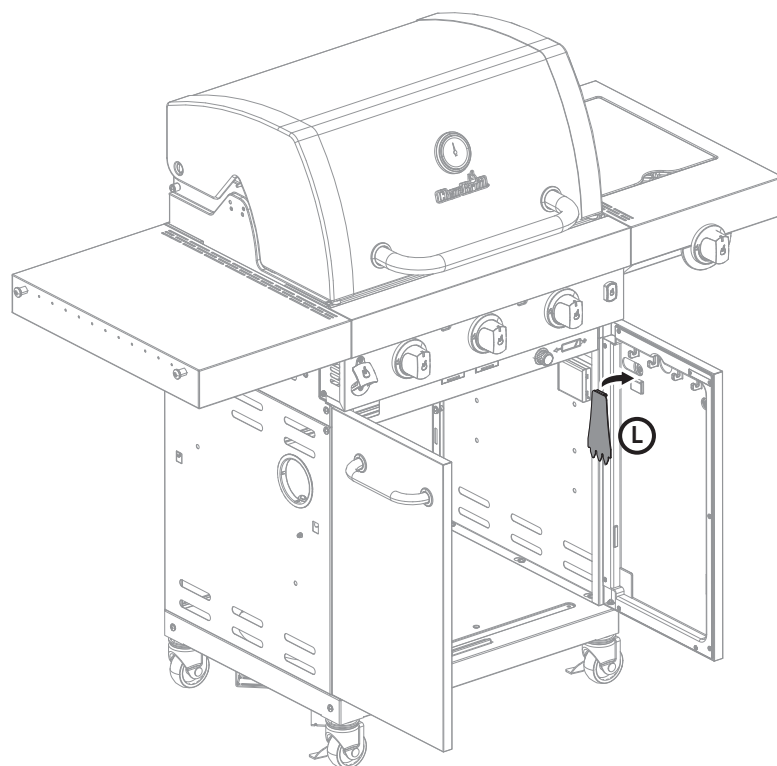
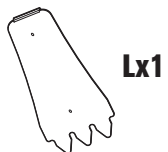


СБОРКА

34



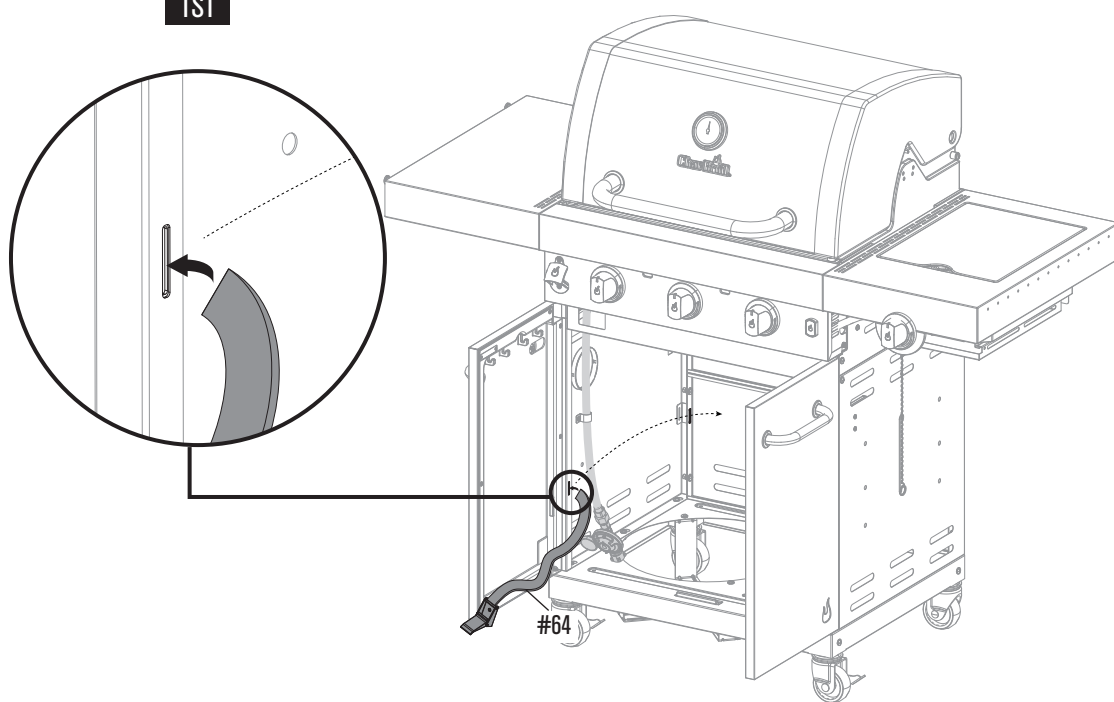
35



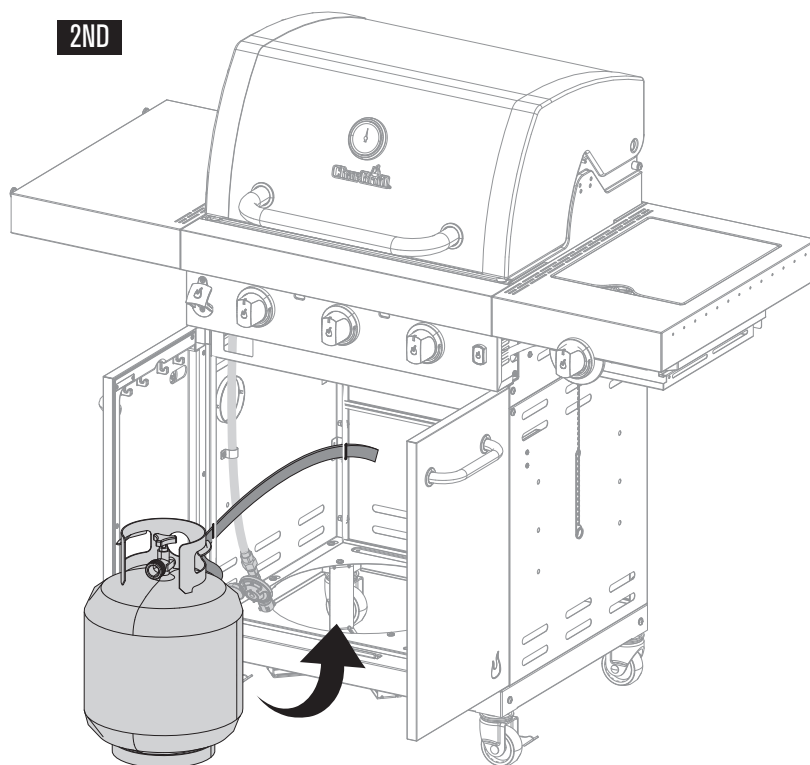
СБОРКА

36

1ST

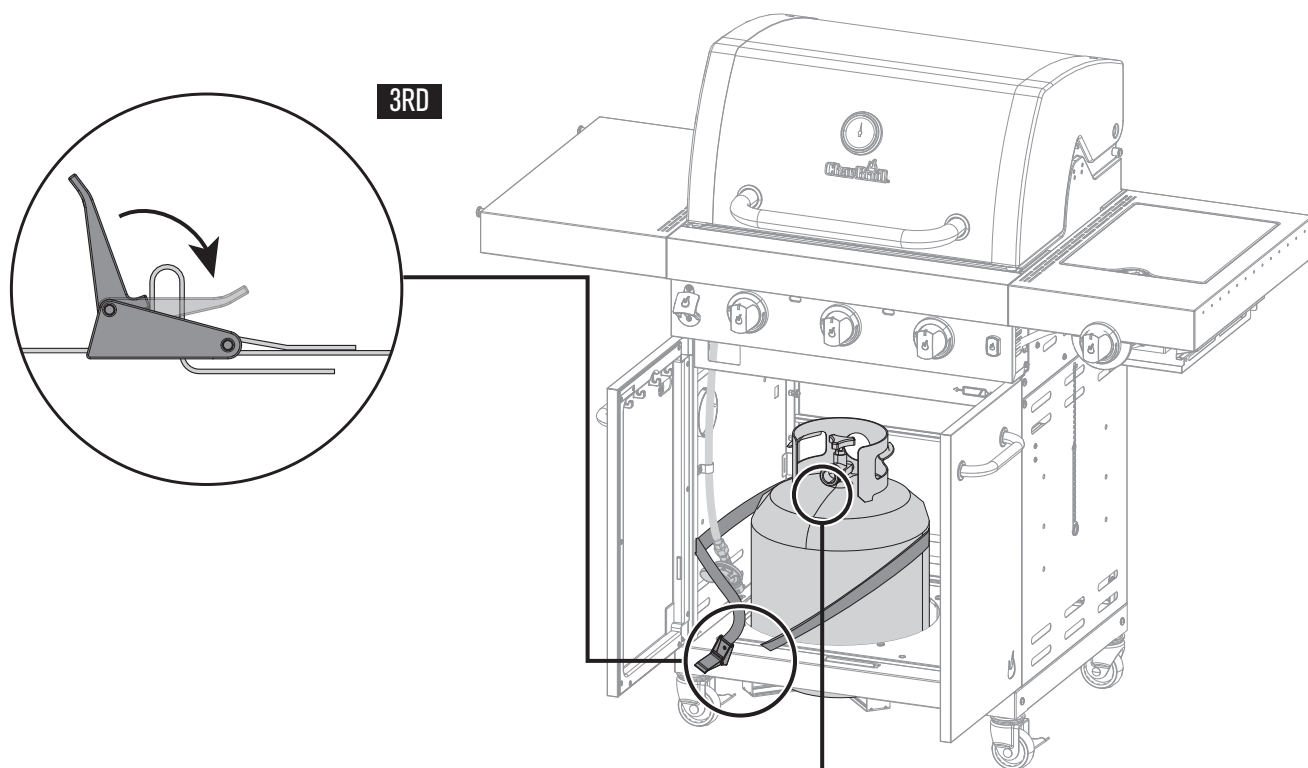


2ND

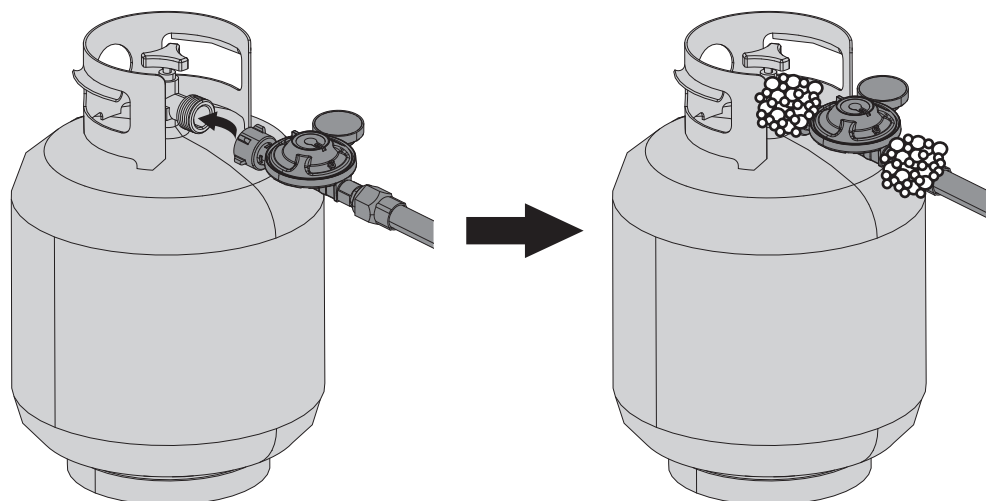


СБОРКА

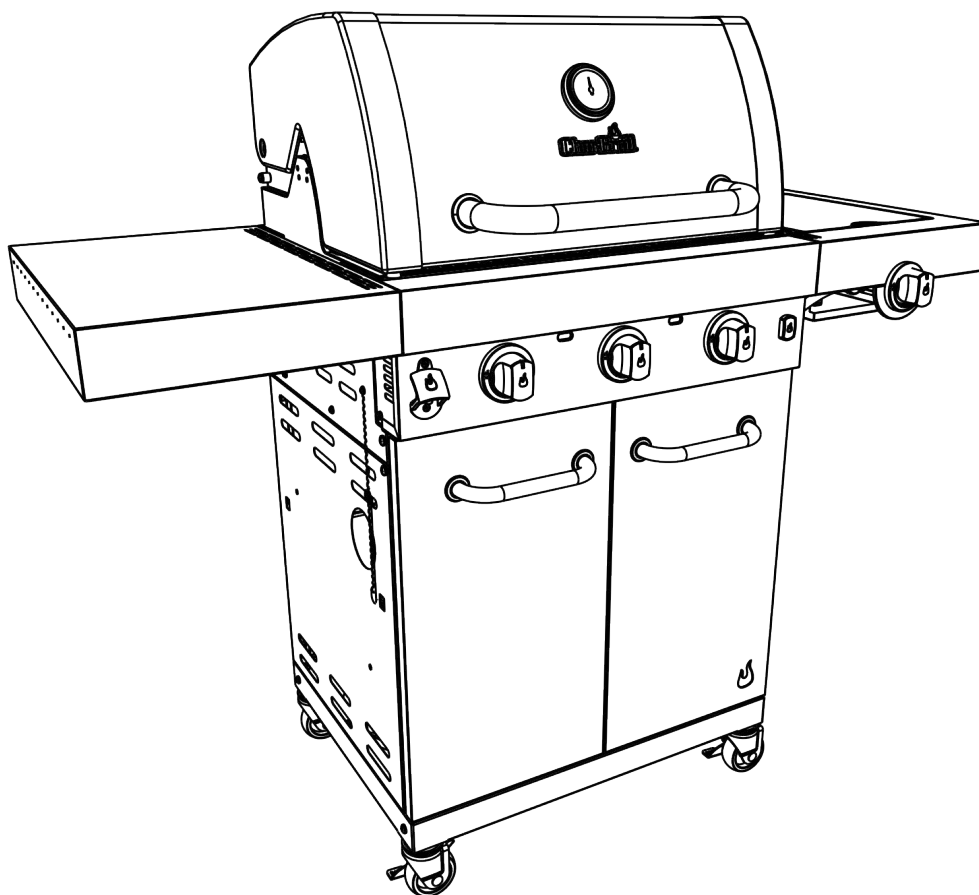
36



4TH



Проведите проверку утечек газа перед первым использованием. Проверку утечек газа необходимо проводить не реже одного раза в год, а также при каждой замене или подключении баллона.



Char-Broil

Char-Broil, LLC
Columbus, GA, 31902

Сделано в Китае

Официальный импортер и дистрибьютор в России
ООО "Каламбус" г. Москва

info@clmbs.ru
www.charbroil.ru

